

Hydraulikzylinder

Anwendungsgebiete:

Assfalg-Qualitätshydraulikzylinder finden in allen bekannten Einsatzgebieten der Hydraulik ihre Anwendung. Aufgrund der ausgereiften und hochwertigen Konstruktion werden diese Zylinder bevorzugt in allen industriellen Bereichen eingesetzt:

- Chemische Industrie, Mineralölverarbeitung
- Fahrzeugbau
- Holz-, Papier- Druckindustrie
- Kunststoff- und Gummiwarenindustrie
- Lebensmittelindustrie, Tabakindustrie
- Maschinen- und Anlagenbau
- Mess- Steuer und Regeltechnik
- Pharma-Industrie
- Textilindustrie
- Energie- und Wasserversorgung
- Handel
- Landwirtschaft

Hydraulikzylinder Standardbauformen

Die Einteilung der Bauform findet über die Befestigungsarten 1. bodenseitig und 2. stangenseitig statt. Jede Befestigung hat Ihre ganz besondere Verwendung im Maschinen und Anlagenbau. Auf den nachfolgenden Seiten finden Sie zuerst die technischen Daten, wie Kräfte und Knicklängenberechnung. Alle Zylinderbauformen aus diesem Katalog können Sie übers Internet unter www.assfalg.com oder unsere Katalog CD-Rom parametrieren und als CAD Zeichnung herunterladen. Für die 1. Anmeldung brauchen Sie realistische 10 Minuten. Gerne stehen wir Ihnen dabei zur Verfügung.

Zylinder B00.x

Boden Flach
(Seite Z19-Z25)



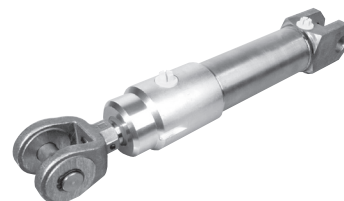
Zylinder B01.x

Boden mit Querbohrung
(Seite Z26-Z34)



Zylinder B02.x

Boden mit Gabelstück
(Seite Z35-Z41)



Zylinder B03.x

Boden mit Gelenkauge
(Seite Z42-48)



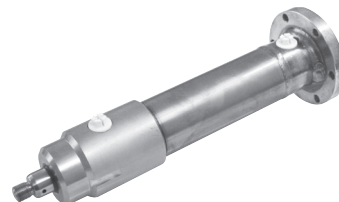
Zylinder B04.x

Kopfflansch
(Seite Z49-55)



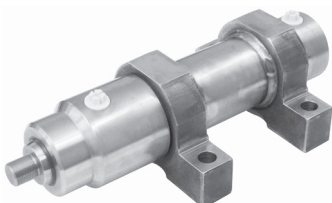
Zylinder B05.x

Bodenflansch
(Seite Z56-57)



Zylinder B06.x

Rohr mit Tangentialfüße
(Seite Z58-61)



Zylinder B07.x

Rohr kardanische Aufhängung
(Seite Z62-68)



Zylinder B08.x

Schanierboden
(Seite Z69-72)



Hydraulikzylinder Sonderbauformen

Neben dem Standardprogramm konstruieren und fertigen wir Sonderzylinder nach Kundenanforderung. Jeder Sonderzylinder erhält wie die Standardzylinder eine Seriennummer, eine Ersatzteilliste und wird nach Prüfprotokoll zu 100% getestet.

Folgende Optionen stehen Ihnen unter anderem zur Verfügung:

- Integrierte Wegmesssysteme
- Aufgebaute Regelventile (Rückschlagventile, Senkbremsventile)
- Aufgebaute Wegeventile (mechanisch, elektrisch, proportional)
- Zylinder aus Edelstahl
- Zylinder nach Kundenwunsch lackiert
- Zylinder verzinkt
- Zylinder kpl. verschraubt
- Zylinder für andere Druckmittel
- Zylinder mit Sonderdichtungen
- Gleichlaufzylinder
- Doppelhubzylinder
- Befestigung nach Kundenwunsch

Einige Beispiele mit technischer Beschreibung:

Branche: Kunststoffindustrie

Beschreibung:

Hydraulikzylinder mit angeflanschter Dosiereinheit zur genauen Beimischung von Zusatzstoffen.

Techn. Daten: Hydraulikzylinder

Kolben: Ø 100 mm
 Stange: Ø 50 mm
 Hub: 350mm
 Betriebsdruck: 150 bar

Techn. Daten: Dosierzylinder:

Volumen: 10 Liter

Ausstattung:

- Wegeaufnehmer Analog
- NG10 Ventilblock mit
- Wegeventil proportional
- Druckbegrenzungsventil
- Druckwaage
- Schwimmstellungsventil
- Dosierzylinder komplett aus Edelstahl



Branche: Maschinenbau

Beschreibung:

Hydraulikzylinder für die Betätigung eines Siebwechslers
 Als einbaufertige Montageeinheit incl. Lagerböcke

Techn. Daten:

Kolben: Ø 40 mm
 Stange: Ø 20 mm
 Hub: 200 mm
 Betriebsdruck: 210 bar

Ausstattung:

- Temperaturbeständige Dichtungen bis 160 °C
- Zylinderoberfläche galvanisch blau verzinkt
- Schwenklagerböcke mit Gleitlagerung



Branche: Anlagenbau

Beschreibung:

Hydraulikzylinder für die Aluminiumprofilfertigung
Einsatz als Scherenzylinder in einer Warmschere

Techn. Daten:

Kolben: Ø 320 mm
Stange: Ø 200 mm
Hub: 360 mm
Betriebsdruck: 320 bar

Ausstattung:

- Temperaturbeständige Dichtungen bis 200 °C
- Zylinder stirnseitig geschraubt
- Werkzeugaufnahme



Hydraulikzylinderreparatur – Fremdfabrikate

Eine kostengünstige und schnelle Alternative zu Neu bzw. Tauschzylinder stellt die Zylinderreparatur dar. Wir reparieren Ihren Zylinder schnell, wirtschaftlich und zu 100% Funktionsgeprüft.

Wirtschaftlich:

- Kurze Maschinenstillstandzeiten
- Reparierte Zylinder sind häufig wesentlich günstiger als neue Ersatzzylinder da die Altbauteile welche noch in Ordnung sind verwendet werden.
- Viele Bauteile verwenden wir ebenfalls in der Neuproduktion. Dadurch können wir für diese Bauteile beste Preise erzielen, von denen Sie auch profitieren.

100% Funktionsgeprüft

Jeder reparierte Zylinder erhält wie unsere Neuzylinder

- Eine Seriennummer
- Eine Ersatzteilliste
- Jeder Zylinder wird hydraulisch auf Funktion und Dichtheit geprüft.

Schnell:

Durch Umfangreiche Lagerhaltung von:

- Kolbenstangen, Kolbenrohren, Zylinderrohre
- Dichtungen
- Zylinderbauteile, Befestigungselementen

Bild 1: Schadensbild:

Beim Ausfahren des Knickarms brach eine Halterung. Die herabfallende Last verbog dadurch den Zylinder.

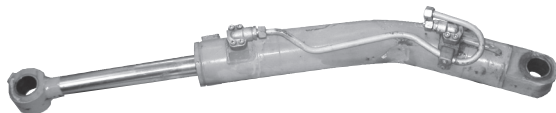


Bild 2: Reparaturverlauf

Nach Demontage und Befundung wurden die Neuteile angefertigt und die Montage erfolgte zusammen mit den Altteilen (Öse Stangen und Bodenseitig Hydraulikanschlüsse Kolben und Kolbenstange)



Eine Reparatur ist eine gute und sinnvolle Investition:

- Ersatzzylinder sind im Normalfall wesentlich teurer als reparierte Zylinder
- Sie können sich lange Maschinenstillstandzeiten sparen.
- Bei einem reparierten Zylinder haben Sie zudem die Garantie, dass dieser immer passt, da das Original repariert wird. Somit ersparen Sie sich zudem die oft aufwändige Ersatzteilbesorgung.

Druck

Min. Betriebsdruck	25 bar
Max. Betriebsdruck	210 bar
Prüfdruck	260 bar

Der Hydraulikkreislauf des Zylinders muß mit einem auf max. 210 bar eingestellten Druckbegrenzungsventil abgesichert sein um den Zylinder vor Überlastung zu schützen.

Betriebstemperatur

Minimale Betriebstemperatur:	- 25°C
Maximale Betriebstemperatur:	+ 90°C

Dichtungen für andere Temperaturbereiche sind auf Wunsch lieferbar.

Hubgeschwindigkeit

Maximale Hubgeschwindigkeit:	0,5 m/sec*
[*max. zulässige Kolbengeschwindigkeit ohne Anschlag am Hubende]	

Andere Hubgeschwindigkeiten auf Anfrage.

Endlagendämpfung

Auf Wunsch sind unsere Hydraulikzylinder bds mit Endlagendämpfung (einstellbar oder nicht einstellbar) erhältlich.

Zylinderrohr:

Material:	ST52 BK DIN 2393 - bis D080 ST52-BK-S DIN 2391 - ab D090
Optional:	VA 1.4301

Kolbenstange:

Material:	20MNV6 (CK45 bei $\varnothing 16$ und $\varnothing 18$) hartverchromt, Schichtstärke 25my +/- 5my (17my +/- 3my)
Optional:	unternickelte Kolbenstangen VA-Kolbenstangen [1.4301 od. 1.4057] Kolbenrohre

Vorteile von Kolbenrohren:

- Leichter als herkömmliche Kolbenstangen, da innen hohlgebohrt
- Besseres Knickverhalten
Kolbenstange = 100% bei Knickung
Kolbenrohr ohne Innendruck = 60%
Kolbenrohr mit Innendruck = 135%

Qualitätsprüfung:

Jeder einzelne Zylinder wird bei uns im Hause gefertigt. Die Prüfung erfolgt auf Maßhaltigkeit und Funktion. Jeder Zylinder erhält eine Seriennummer und eine Ersatzteilliste.

Abstreifer:

Material:	Polyurethan (Standard)
Optional:	Viton bei höheren Temp. Eisabstreifer bei Wasserkraftanlagen, im Freien, Forstwirtschaft, Betonformen, etc.

Stangendichtung:

Material:	Polyurethan (Standard) Beständig bei HFA-, HFB-, HFC-Flüssigkeiten bis ca. 60°C
Optional:	Viton-Nutringe – für höhere Temp., PTFE-Dichtringe – für höhere Gleitgeschwindigkeiten. andere Dichtungswerkstoffe für andere Druckflüssigkeiten auf Anfrage.

Führungselemente:

Material:	Führungsbänder aus PTFE- Bronze (Standard)
Optional:	Führungsringe aus Phenolharz Baumwoll-Verbundwerkstoff (DIN 7735 Hgw 2085)

Vorteil von Führungsringen:

- 15-fach höhere Flächenpressung (270 N/mm² nach DIN 53454) als das Führungsband.

Kolbendichtung:

Material:	5-teilige Kompaktdichtung [Standard] Beständig bei HFA-, HFB-, HFC-Flüssigkeiten bis ca. 60°C
Optional:	PTFE-Dichtringe für höhere Gleitgeschwindigkeiten. Dachmannschetten für höhere Drücke.

Achtung: Einbaumaße können sich bei anderen Kolbendichtungen ändern. Bitte sprechen Sie mit uns.

Toleranzen: Allg. nach DIN 7128-M
Längentoleranz L01 und L10 nach
DIN 7128-C

Mit dem Erwerb eines Assfalq-Qualitätshydraulikzylinders erhalten Sie ein qualitativ hochwertiges Produkt „Made in Gemany“.

Allgemeine Empfehlungen

Falls Sie einen doppeltwirkenden Zylinder als einfachwirkenden einsetzen wollen, muß der zweite Anschluß mit dem Hydrauliköltank verbunden werden, so daß Öl an-gesaugt werden kann.

Vorsichtsmaßnahmen, falls Sie die Befestigungen selber anschweißen wollen:

Vorgehensweise:

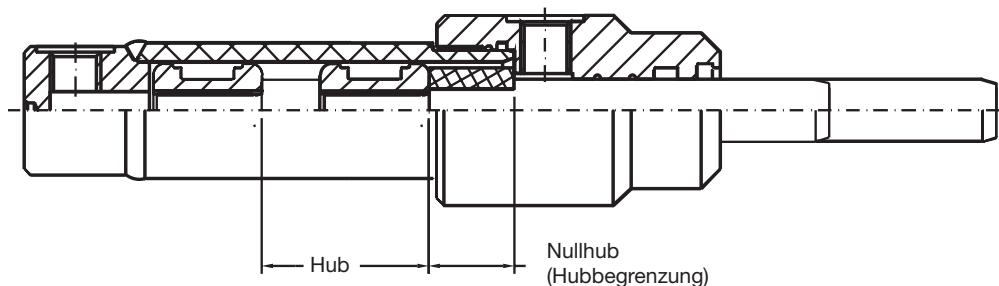
- Kolbenstange muß ganz herausgefahren werden.
- Kolbenstange gegen Schweißspritzer schützen.
- Immer die Masse an dem festzuschweißenden Teil anlegen. NIEMALS an der Kolbenstange oder am Zylinderrohr.
- Kolbenstange erst nach Erkalten des Zylinders einfahren.
- Keine Befestigungen am Zylindergehäuse entlang festschweißen – Verzugsgefahr des Zylinderrohres.

Hubbegrenzung:

Hubbegrenzungen (Innen oder Außen angebracht) werden bei einem Hub länger als das 20-fache des Kolbens empfohlen (siehe Abbildung). Daraus ergibt sich eine bessere Führung der Kolbenstange.

Faustregel:

Mindestens Kolbendurchmesser als Nullhub.



Besonderheiten

- Wird der Zylinder nach einem Farbanstrich in einem Trockenschrank getrocknet, darf die Temperatur nicht über 100 °C ansteigen.
- Auf Beanspruchung der Gelenkbolzen bei durchgebohrten Kolbenstangen bei doppeltwirkenden Zylinder achten (Scherwirkung).
- Bei treibender Last müssen außenliegende Endanschläge und eventuell Lasthalte- bzw. Senkbremsventile vorgesehen werden.

Öl und Filter

Als Standardöl wird ein mineralisches Hydrauliköl mit einer Viskosität zwischen 2° und 8° Engler bei 50 °C empfohlen.

Sollen andere Druckflüssigkeiten verwendet werden, muß uns dies unbedingt vor der Angebotserstellung mitgeteilt werden. Nur so ist gewährleistet, daß die richtigen Dichtungen zum Einsatz kommen und der Zylinder eine lange Lebensdauer hat.

Die Hydraulikkreisläufe müssen auf Dichtheit geprüft werden und sollten ohne Lufteinschlüsse sein. Luft kann die Dichtungen zerstören. Entlüftet werden kann durch leichtes Lösen der Verschraubungen am Ölschluß. Der Hydraulikkreislauf ist durch einen geeigneten Filter vor Verschmutzung zu schützen.

Lagerung

Hydraulikzylinder sollten auf trockenem Platz mit möglichst konstanter Umgebungstemperatur (Vermeidung von Kondenswasserbildung) gelagert werden. In jedem Fall müssen die Lagerplätze frei von Dämpfen und Ätzstoffen sein.

Bei der Lagerung müssen die Ölschlüße mit Schutzkappen verschlossen sein. Sollten diese beim Transport oder Lagern verloren gegangen sein, so sind sie unbedingt durch neue zu ersetzen.

Werden Hydraulikzylinder über einen längeren Zeitraum oder sogar im Freien eingelagert, sind diese unbedingt mit Öl zu füllen, damit die Kondenswasserbildung und somit die Korrosion im Zylinder vermieden wird.

Die Kolbenstange muß vollständige eingefahren werden.

Einbau

Bei der Montage und dem Einbau von Hydraulikzylindern sind Verspannungen zu vermeiden. Insbesondere Querkkräfte können zu Funktionsstörungen führen. Unter Beachtung der Knicksicherheit kann die Einbaulage beliebig gewählt werden.

Rohrleitungen, Verschraubungen usw. sind vor dem Einbau von Schmutz, Spänen, Zunder usw. zu säubern, gegebenenfalls sollten diese Teile gebeizt werden.

Der Einbau muss durch Fachpersonal erfolgen!

Inbetriebnahme

Vor der Verrohrung des Hydraulikzylinders mit der Antriebseinheit sind das Aggregat und die Zuleitungen zu spülen. Hierzu müssen die Zylinderanschlüße miteinander verbunden werden. Der Spülvorgang sollte je nach Größe der Anlage zwischen 15 min und 45 min dauern. Nach dem Spülvorgang ist der Rücklauffilter im Aggregat zu reinigen oder gegebenenfalls auszutauschen. Nun können die Hydraulikzylinder mit dem Leitungssystem verbunden werden.

Die Hydraulikzylinder müssen unbedingt entlüftet werden, bevor sie auf Druck gefahren werden, um den sogenannten Dieseleffekt (Eigenentzündung durch Kompression) mit Luft zu vermeiden. Hierzu sind die Ölschlüße leicht zu lösen. Nun wird der Zylinder drucklos hin und her gefahren (immer mit etwas Verweilzeit in den Endlagen) bis das Öl blasenfrei und ohne Schaumbildung austritt. Da sich die Luft meistens an der höchsten Stelle sammelt, empfiehlt es sich, die Ölschlüße in die höchstmögliche Position zu bringen. Dadurch wird ein schnelles Entlüften erreicht. Die Ölschlüße nach dem Entlüften wieder fest verschließen.

Die Inbetriebnahme muss durch Fachpersonal erfolgen!

Wartung und Pflege

Hydraulikzylinder bedürfen allgemein, bei normalen Betriebsbedingungen, keinerlei Wartungsarbeiten.

Bei starker Beanspruchung ist darauf zu achten, daß eine einwandfreie Schmierung der Lagerstellen (Gelenklager, Schwenklager usw.) erfolgt. Nach der Inbetriebnahme ist besonders auf Dichtheit und Funktionssicherheit der Hydraulikzylinder zu prüfen. Die Wartungsintervalle der Anlage (Öl- und Filterwechsel) nach den Vorschriften der Anlagenhersteller sind zu beachten.

Ersatzteile

Jeder Hydraulikzylinder wird mit einer Stückliste ausgeliefert. Auf dieser Stückliste ist die Seriennummer vermerkt, die auch auf dem Führungskopf des Hydraulikzylinders eingeschlagen ist. Geben Sie uns bitte diese Seriennummer an, so daß wir Ihnen umgehend den kompletten Dichtsatz bzw. defekte Bauteile zusammenstellen können. Kolbenstangen und Zylinderrohre werden bei Bedarf für Sie einzeln angefertigt.

- p Überdruck
- A Wirksame Kolbenfläche
- F Wirksame Kolbenkraft
- d1 Kolbendurchmesser
- d2 Kolbenstangendurchmesser
- μ Wirkungsgrad des Zylinders

Wirksame Kolbenkraft:

$$F = p \times A \times \mu$$

Beispiel:

Gegeben:

Hydraulikzylinder mit d1 = 100 mm, d2 = 70 mm, μ = 0,85
 p = 60 bar [1 bar = 10 N/cm²]

Gesucht:

Wirksame Kolbenfläche F = ?

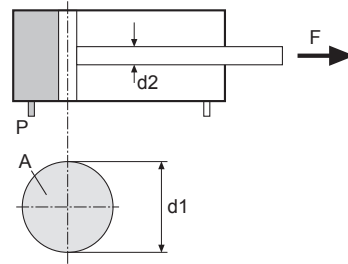
Ausfahren:

$$\begin{aligned}
 F &= p \times A \times \mu \\
 &= 600 \text{ N/cm}^2 \times \left(\frac{\pi \times (10 \text{ cm})^2}{4} \right) \times 0,85 \\
 &= \mathbf{40.055 \text{ N}}
 \end{aligned}$$

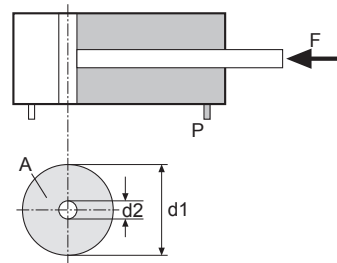
Einfahren:

$$\begin{aligned}
 F &= p \times A \times \mu \\
 &= 600 \text{ N/cm}^2 \times \left(\frac{\pi \times ((10 \text{ cm})^2 - (7 \text{ cm})^2)}{4} \right) \times 0,85 \\
 &= \mathbf{20.428 \text{ N}}
 \end{aligned}$$

Ausfahren:



Einfahren:



Kolbengeschwindigkeiten

- Q Volumenstrom
- A Wirksame Kolbenfläche
- v Kolbengeschwindigkeit

Kolbengeschwindigkeit:

$$v = \frac{Q}{A}$$

Beispiel:

Gegeben:

Hydraulikzylinder mit Kolbendurchmesser d1 = 50 mm
 Kolbenstangendurchmesser d2 = 35 mm, Q = 12 l/min.

Gesucht:

Kolbengeschwindigkeiten v = ?

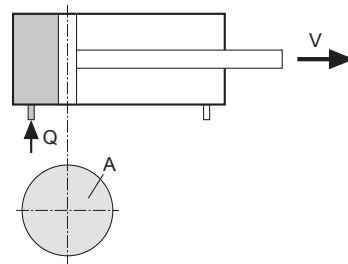
Ausfahren:

$$v = \frac{Q}{A} = \frac{12.000 \text{ cm}^3/\text{min}}{\left(\frac{\pi \times (5 \text{ cm})^2}{4} \right)} = 611 \frac{\text{cm}}{\text{min}} = \mathbf{6,11 \frac{m}{\text{min}}}$$

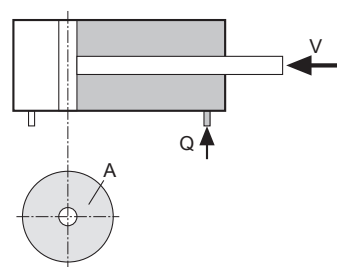
Einfahren:

$$\begin{aligned}
 v &= \frac{Q}{A} = \frac{12.000 \text{ cm}^3/\text{min}}{\left(\frac{\pi \times (5 \text{ cm})^2}{4} \right) - \left(\frac{\pi \times (3,5 \text{ cm})^2}{4} \right)} \\
 &= 1.198 \frac{\text{cm}}{\text{min}} = \mathbf{11,98 \frac{m}{\text{min}}}
 \end{aligned}$$

Ausfahren:



Einfahren:



Leistung von Pumpen

P1 zugeführte Leistung
 P2 abgegebene Leistung
 Q Volumenstrom
 p Überdruck
 μ Wirkungsgrad der Pumpe

Zahlenwertgleichung:

$$P2 = \frac{Q \times p}{600}$$

P in KW
 Q in l/min
 p in bar

Abgegebene Leistung:

$$P2 = Q \times p$$

Zugeführte Leistung:

$$P1 = \frac{P2}{\mu}$$

Beispiel:

Gegeben:

Pumpe mit Q = 40 l/min, p = 125 bar, μ = 0,84

Gesucht:

Leistung P1 = ? und P2 = ?

$$P2 = \frac{Q \times p}{600} = \frac{40 \times 125}{600} \text{ KW} = 8,333 \text{ KW}$$

$$P1 = \frac{P2}{\mu} = \frac{8,333}{0,84} \text{ KW} = 9,920 \text{ KW}$$

Durchflußgeschwindigkeiten

Q1, Q2, Q3, A1, A2, A3
 v1, v2, v3, Volumenströme
 Querschnittsflächen
 Durchflußgeschwindigkeiten

Kontinuitätsgleichung:

In einer Rohrleitung mit wechselnden Querschnittsflächen fließt in der Zeit t durch jeden Querschnitt der gleiche Volumenstrom Q.

Volumenstrom:

$$Q = A \times v$$

$$Q1 = Q2$$

$$\frac{v1}{v2} = \frac{A2}{A1}$$

Beispiel:

Gegeben:

Rohrleitung mit A1 = 19,6 cm², A2 = 8,04 cm² und Q = 120 l/min

Gesucht:

Leistung v1 = ? und v2 = ?

$$v1 = \frac{Q}{A1} = \frac{120.000 \text{ cm}^3/\text{min}}{19,6 \text{ cm}^2} = 6.162 \frac{\text{cm}}{\text{min}} = 1,02 \frac{\text{m}}{\text{s}}$$

$$v2 = \frac{v1 \times A1}{A2} = \frac{1,02 \frac{\text{m}}{\text{s}} \times 19,6 \text{ cm}^2}{8,04 \text{ cm}^2} = 2,49 \frac{\text{m}}{\text{s}}$$

Mittlere Strömungsgeschwindigkeiten

Empfohlene mittlere Strömungsgeschwindigkeiten der Druckflüssigkeit in den Anschlußquerschnitten:

	Saugleitungen	Rücklaufleitungen	Druckleitungen				
			bis 25 bar	von 25 bar bis 63 bar	von 63 bar bis 160 bar	von 160 bar bis 250 bar	über 250 bar
Strömungsgeschwindigkeit [Richtwerte]	kleiner 1,0 m/s	kleiner 3 m/s	kleiner 3 m/s	3 - 5 m/s	4 - 6 m/s	5 - 8 m/s	kleiner 10 m/s



Kolben- und Ringflächen / Hub- und Zugkräfte

Kolben ø	Stangen ø	Kolbenfläche [cm²]	Ringfläche [cm²]	Verhältnis Kolben zu Stange 1 zu	Theoretische Druckkraft bei 210 bar [kN]	Theoretische Zugkraft bei 210 bar [kN]
25	16*	4,909	2,898	1,694	10,31	6,09
30	18*	7,069	4,524	1,563	14,84	9,50
40	25*	12,566	7,658	1,641	26,39	16,08
	30		5,498	2,286		11,55
50	25	19,635	14,726	1,333	41,23	30,93
	30*		12,566	1,563		26,39
	35		10,014	1,961		21,03
60	35	28,274	18,653	1,516	59,38	39,17
	40		15,708	1,800		32,99
63	30	31,172	24,104	1,293	65,46	50,62
	35		21,551	1,445		45,26
	40*		18,606	1,675		39,07
	45		15,268	2,042		32,06
70	40	38,485	25,918	1,485	80,82	54,43
	50*		18,850	2,042		39,58
	60		10,210	3,769		21,44
80	40	50,265	37,699	1,333	105,56	79,17
	45		34,361	1,463		72,16
	50*		30,631	1,641		64,32
	60		21,991	2,286		46,18
90	50	63,617	43,982	1,446	133,60	92,36
	60		35,343	1,800		74,22
100	50	78,540	58,905	1,333	164,93	123,70
	60*		50,265	1,563		105,56
	70		40,055	1,961		84,12
	80		28,740	2,778		59,38
120	70	113,097	74,613	1,516	237,50	156,69
	80*		62,832	1,800		131,95
	100		34,558	3,273		72,57
130	70	132,732	94,248	1,408	278,74	197,92
	80*		82,467	1,610		173,18
	90		69,115	1,920		145,14

* Vorzugstypen (kurzfristige Lieferzeit realisierbar)

Wirkungsgrade

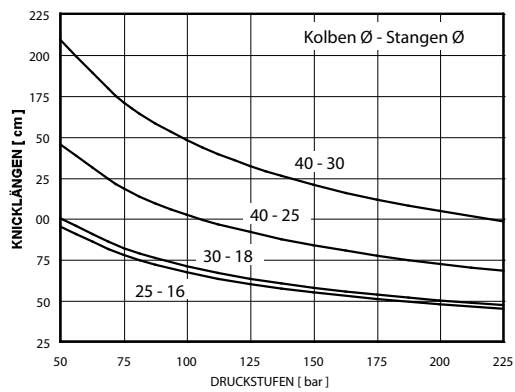
Die in der Tabelle angegebenen Kräfte sind ohne Berücksichtigung des Wirkungsgrades. Jeder Hydraulikzylinder hat Kraftverluste durch Reibungswiderstände der Dichtungs- und

Führungselemente. Da sich diese Verluste bei unterschiedlichen Drücken unterschiedlich auswirken, rechnet man mit folgenden Durchschnittswerten als Wirkungsgrade:

Druck [bar]	20	120	160	250
Wirkungsgrad μ	0,85	0,90	0,92	0,97

Ermittlung der Knicklänge von Hydraulikzylindern nach Euler Fall 2

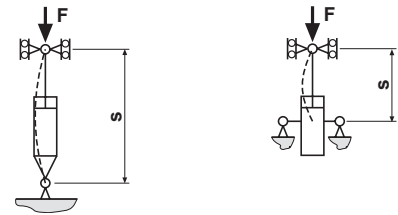
Kolben Ø 25 bis Ø 40



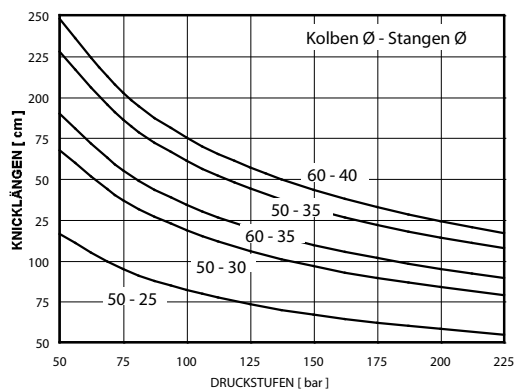
Die Knicklänge bezieht sich auf die ausgefahrene Einbaulänge (L_{01} ausgefahren) eines Hydraulikzylinders. Die in den Diagrammen dargestellten Knicklängen in Abhängigkeit von verschiedenen Druckstufen beziehen sich auf die Einspannart 2 nach Euler, einem Elastizitätsmodul $E_{modul} = 210 \text{ kN/mm}^2$ und einem Sicherheitsfaktor $s = 3$.

Weitere Knickfälle auf Seite Z - 12.

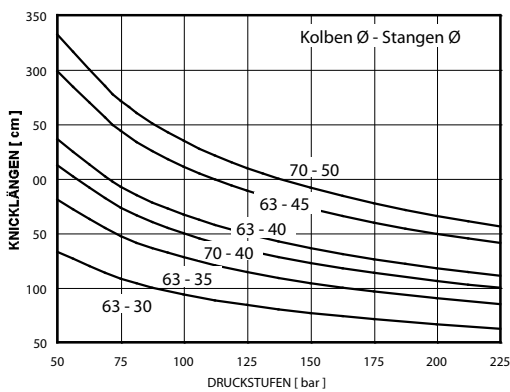
EULER - FALL 2:



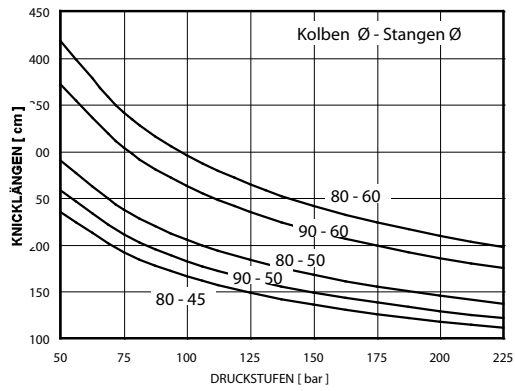
Kolben Ø 50 bis Ø 60



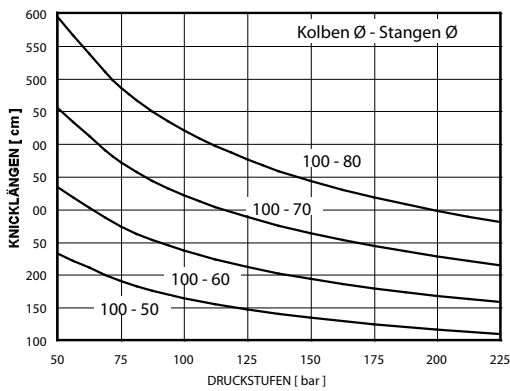
Kolben Ø 63 bis Ø 70



Kolben Ø 80 bis Ø 90



Kolben Ø 100



Knicklast-Diagramm nach Euler

Ermittlung der zulässigen Knickbelastung F_{Kzul} .

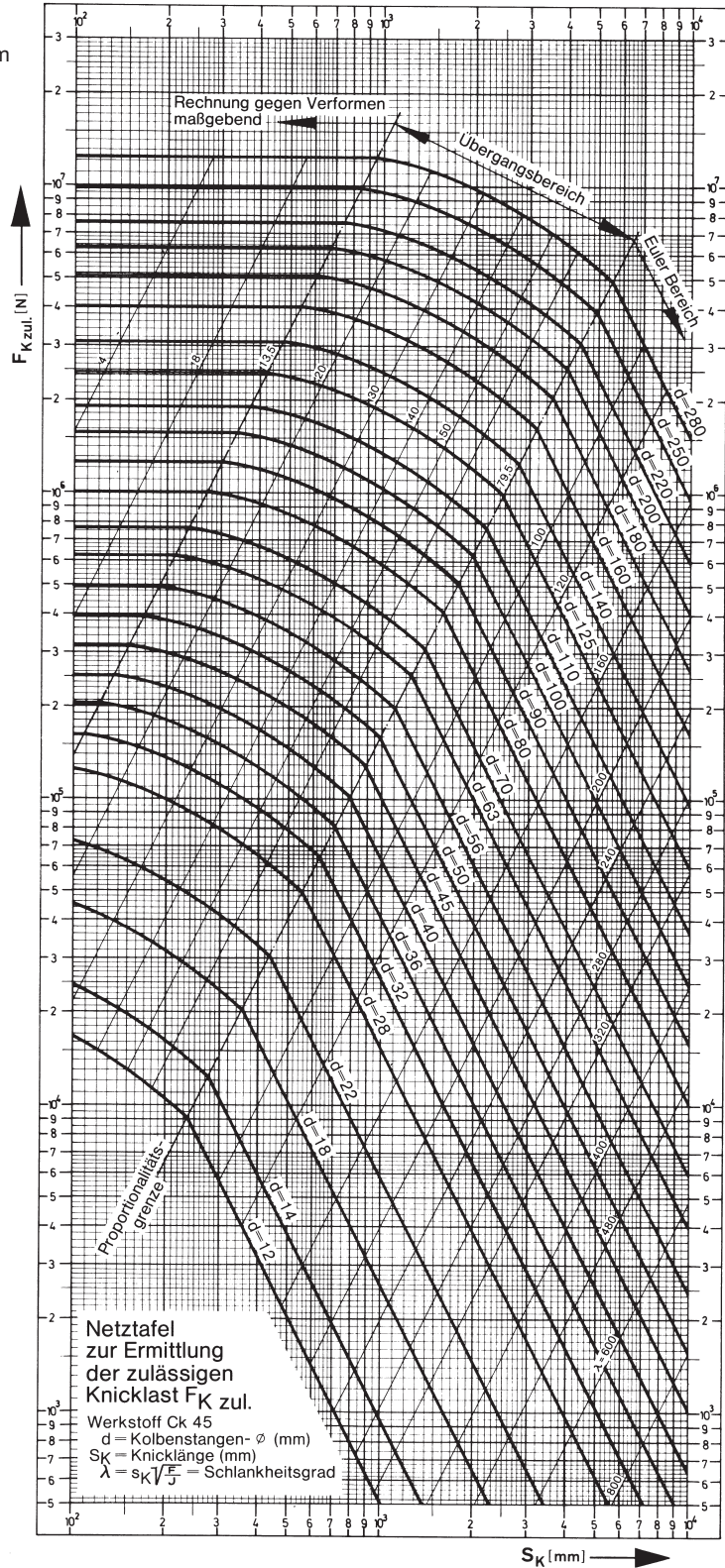
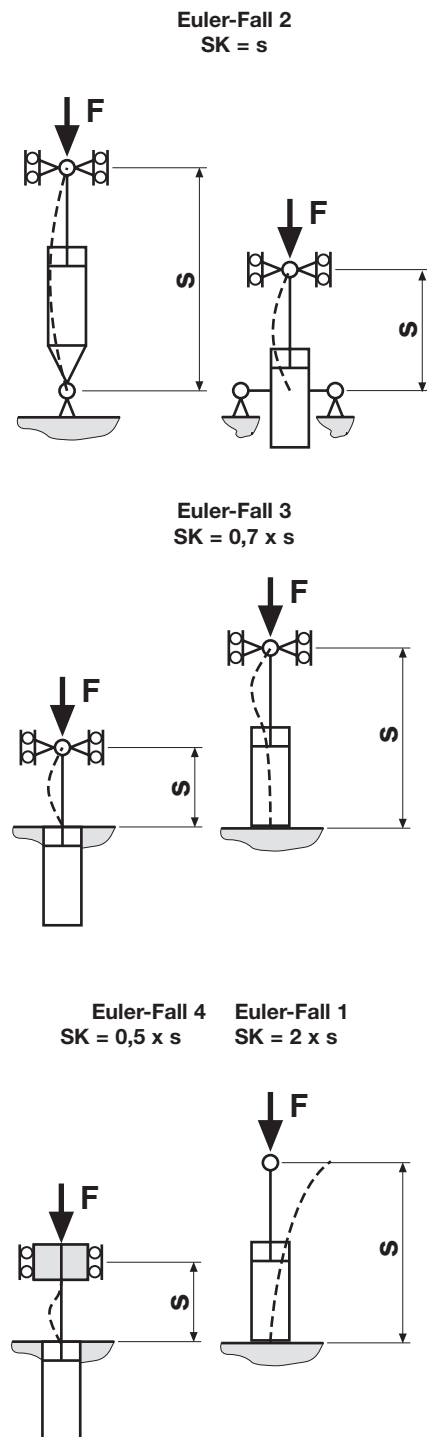
1. Knicklänge s_K aus der Einspannart (1 bis 6) und Einspannlänge s bestimmen.
2. Mit Hilfe von s_K , Stangendurchmesser d und Netztafel die zulässige Knickbelastung ermitteln (Sicherheitsfaktor im elastischen Bereich $s = 4$).

Ermittlung der Knicklänge s_K bei den verschiedenen Einspannarten.

Erläuterung: Die Knicklänge s_K ist die Länge jenes gedachten, beiderseits gelenkig gelagerten Stabes, der bei gleichen Querschnittsabmessungen die gleiche ideale Knicklast wie der untersuchte Stab hat.

Beispiel:

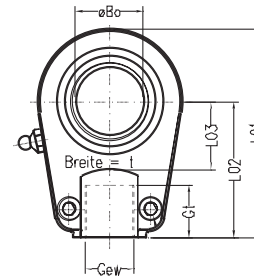
Einspannart 3
 $d = 28\text{mm}$; $s = 1.200\text{mm}$; $s_K = 0,7 \times s = 840\text{mm}$
 Aus der Netztafel ergibt sich $F_{Kzul} = 22.000\text{N}$



Die in den Zylindermaßtabellen angegebenen Gelenkköpfe sind für die Hubkräfte der Zylinder bei 210 bar Betriebsdruck ausgelegt. Je nach Betriebsdruck können auch andere Größen gewählt werden. Die Belastbarkeit der Gelenkköpfe entnehmen Sie bitte aus den folgenden Tabellen. Bei Ihrer Bestellung geben Sie einfach das gewünschte Auge mit Bestell-Nr. und Einbauposition an.

Standardgelenkköpfe der Baureihe BXX.3

B0	L02	Gewinde	Gt	Breite t	L01	Tragzahl		L03	Gelenkkopf Bestell-Nr.
						dyn. [kN]	stat. [kN]		
12	38	M12x1,25	17	12	54	10,8	24,5	14	901013 ²⁾
16	44	M14x1,5	19	16	65	17,6	36,5	20	901014
20	50	M16x1,5	17	19	80	30	72	25	901000
25	50	M16x1,5	17	23	80	48	72	28	901001
30	60	M22x1,5	23	28	94	62	106	30	901002
35	70	M28x1,5	29	30	112	80	153	38	901003
40	85	M35x1,5	36	35	135	100	250	45	901004
50	105	M45x1,5	46	40	168	156	365	55	901005
60	130	M58x1,5	59	50	200	245	400	65	901006
70	150	M65x1,5	66	55	232	315	540	75	901007
80	170	M80x2	81	60	265	400	670	80	901008
90	210	M100x2	101	65	323	490	980	90	901009
100	235	M110x2	111	70	360	610	1120	105	901010
110	265	M120x3	125	80	407,5	655	1700	115	901011
120	310	M130x3	135	90	490	950	2375	140	901012

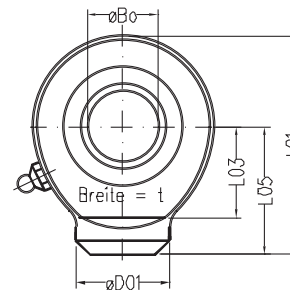


Standardgelenkköpfe der Baureihe B03.X

B0	L05	L01	L03	Breite t	D01	Tragzahl		Gelenkkopf Bestell-Nr.
						dyn. [kN]	stat. [kN]	
10	24	38,5	15	9	15	8,15	15,6	901200 ²⁾
12	27	44	18	10	17,5	10,8	21,6	901201 ²⁾
16	35	58	23	14	24	19	36	901214 ³⁾
20	38	64,5	27,5	16	27,5	30	54	901204
25	45	77	33	20	33,5	48	72	901205
30	51	87,5	37,5	22	40	62	95	901206
35	61	102	43	25	47	80	125	901207
40	69	115	48	28	52	100	156	901208
45	77	128	52	32	58	127	208	901209
50	88	144	59	35	62	156	250	901210
60	100	167,5	72,5	44	70	245	390	901211
70	115	195	86	49	80	315	510	901212
80	141	231	98	55	95	400	620	901213

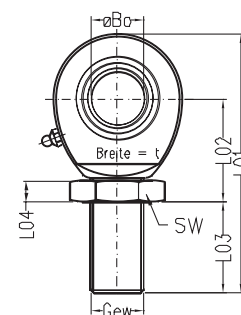
Diese Gelenkköpfe können auch stangenseitig festgeschweißt werden. Dies ist eine günstige Alternative zur Bauform BXX.3. Bei Bedarf einfach "Gelenkkopf"-Bestell-Nr. stangenseitig angeben.

Achtung: Baulage verändert sich.



Gelenkköpfe zum Einschrauben für Zylinder der Baureihe BXX.5 (IGW)

B0	L02	Gewinde	L01	L03	L04	Breite t	SW	Tragzahl		Gelenkkopf Bestell-Nr.
								dyn. [kN]	stat. [kN]	
10	25	M10	62,5	24	6	9	17	8,15	17,6	901100 ²⁾
12	27	M12	71,0	27	7	10	19	10,8	24,5	901101 ²⁾
15	35	M14	83,0	28	7	12	22	17	36	901102 ³⁾
20	42	M20x1,5	104,5	36	9	16	30	30	60	901104 ³⁾
25	55	M24x2	126,0	39	12	20	36	48	83	901105
30	57	M30x2	146,5	53	12	22	46	62	110	901106
35	76	M36x3	181,0	64	18	25	55	80	146	901107
40	88	M39x3	196,0	62	21	28	65	100	180	901108
45	105	M42x3	214,0	58	23	32	70	127	240	901109
50	105	M45x3	241,0	58	23	35	70	156	290	901110
60	105	M52x3	277,5	58	23	44	80	245	450	901111
70	133	M56x4	315,0	58	23	49	80	315	610	901112



²⁾ Nicht nachschmierbar

³⁾ Nachschmierung über ein Schmierloch im Gehäuse.

Montagehinweise für Befestigungsteile nach DIN 24556 und ISO 8132

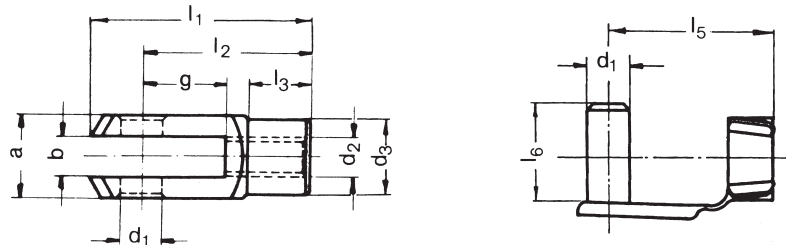
Kleine Bolzen können mit einem Messing- oder Kupferdorn eingeschlagen werden. Der Dorn soll den gleichen Durchmesser wie der Bolzen haben. Direkte Schläge mit dem Schlagwerkzeug (Hammer) auf den Bolzen sind unbedingt zu vermeiden, da dies zur Beschädigung der Bolzen führt.

Bei größeren Durchmessern lassen sich die Bolzen mit der Passung m6 bzw. H6 nicht mehr ohne weiteres mit einfachen Schlagwerkzeugen montieren. Die Montage kann in diesem Fall durch thermische Unterstützung erleichtert werden. Hierzu kann der Lagerbock bzw. Gelenkkopf mit einem Heißluftgebläse erwärmt und der Bolzen in einem Gefrierschrank abgekühlt werden. Bei ungünstiger Toleranzlage, d.h. bei größtem Übermaß des Bolzens zur Bohrung muß die Temperaturdifferenz zwischen Lagerbock bzw. Gelenkkopf und Bolzen mind. 40 °C betragen.

Gelenkköpfe sollten nicht über 60 °C erwärmt werden, um die Zerstörung des Schmiermittels bzw. eventl. vorhandener Dichtungen zu vermeiden. Zur Erwärmung darf keine offene Flamme, z.B. Schweißbrenner oder Lötlampe verwendet werden, da dies zu punktuellen Überhitzungen und Wärmespannungen führt. Die Bolzen dürfen nicht unter -50 °C abgekühlt werden, da sonst eine Gefügeveränderung mit Volumenvergrößerung eintreten kann.

Standardgabelstücke für D025 bis D030

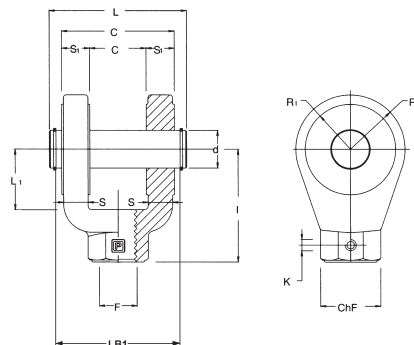
Gabelstücke nach DIN 71752
 Lieferung erfolgt komplett mit Klappbolzen
 Gabelstück und Bolzen weiß verzinkt
 Material: 9SMnPb28K - R 50kg/mm²



Bauform	Gabelstück									Bolzen b	Bestell-Nr.	Preis
	d2	d1	g	b	l6	d3	l3	l2	l1			
D025	M12	12	24	12	24	20	18	48	62	27	007301	
D030	M16	16	32	16	32	26	24	64	83	36	007302	

Standardgabelstücke für D040 bis D090

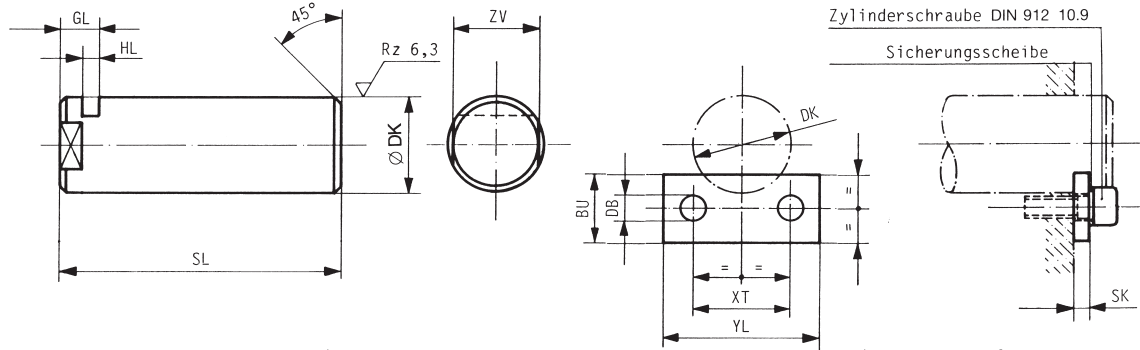
Gabelstücke nach ISO 8133
 Lieferung erfolgt komplett mit Bolzen und Sicherungsring
 Material Gabelstück: ST52.3
 Material Bolzen: PR80



Bauform	Gabelstück												Bolzen		Bestell-Nr.	Preis
	C	d	l	C1	ChF	F	L1	RE	S1	R1	S	K	L	L01		
D040	30	20	54	60	32	M16x1,5	32	29	15	26	13	M6x6	73	66	807303	
D050	30	20	60	60	32	M20x1,5	32	29	15	26	13	M6x6	73	66	807304	
D060/063	40	28	75	80	40	M27x2	39	34	20	30	17	M6x6	95	87	807305	
D070/080	50	36	99	100	56	M33x2	54	50	25	46	22	M8x8	117	107	807306	
D090	60	45	113	120	56	M42x2	57	53	30	49	27	M8x8	139	129	907307	

Bolzen mit Achshalter

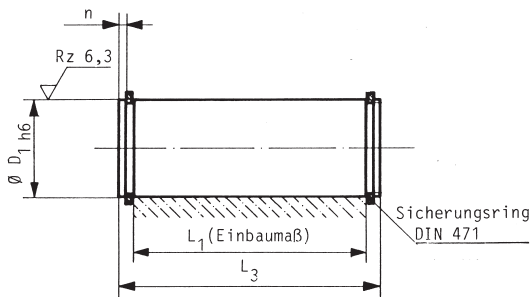
Bolzen nach DIN 24556 (Sept.90)
 Passend für Schwenklagerbock Bestell-Nr.: 007501 - 007510, Seite Z - 16.
 Lieferung erfolgt komplett mit Zylinderschrauben und Sicherungsscheiben
 Bolzen einsatzgehärtet 60 HRC



Bolzen DK h6	SL	GL	HL +0,2	ZV	Achshalter					Schrauben DIN912-10.9	Sicher.- scheibe	Bestell-Nr.	Preis
					DB	BU	SK	YL	XT				
12	40	8	3,3	10	6,4	15	3	27	16	M6x12	6	007401	
16	50	8	3,3	13	6,4	15	3	40	25	M6x12	6	007402	
20	62	10	4,5	17	6,4	18	4	40	25	M6x16	6	007403	
25	72	10	4,5	22	6,4	18	4	40	25	M6x16	6	007404	
30	85	13	5,5	24	6,4	20	5	45	30	M6x16	6	007405	
40	100	16	6,5	32	8,4	20	6	62	42	M8x20	8	007406	
50	122	19	9,0	41	8,4	25	8	65	45	M8x20	8	007407	
60	145	20	9	50	10,5	25	8	80	55	M10x25	10	007408	
80	190	26	11	70	10,5	30	10	90	60	M10x25	10	007409	
100	235	30	13	90	10,5	40	12	120	90	M10x25	10	007410	

Bolzen

Passend für Schwenklagerbock Bestell-Nr.: 007501 - 007510, Seite Z - 16.
 Lieferung erfolgt komplett mit Sicherungsringen
 Bolzen einsatzgehärtet 60 HRC

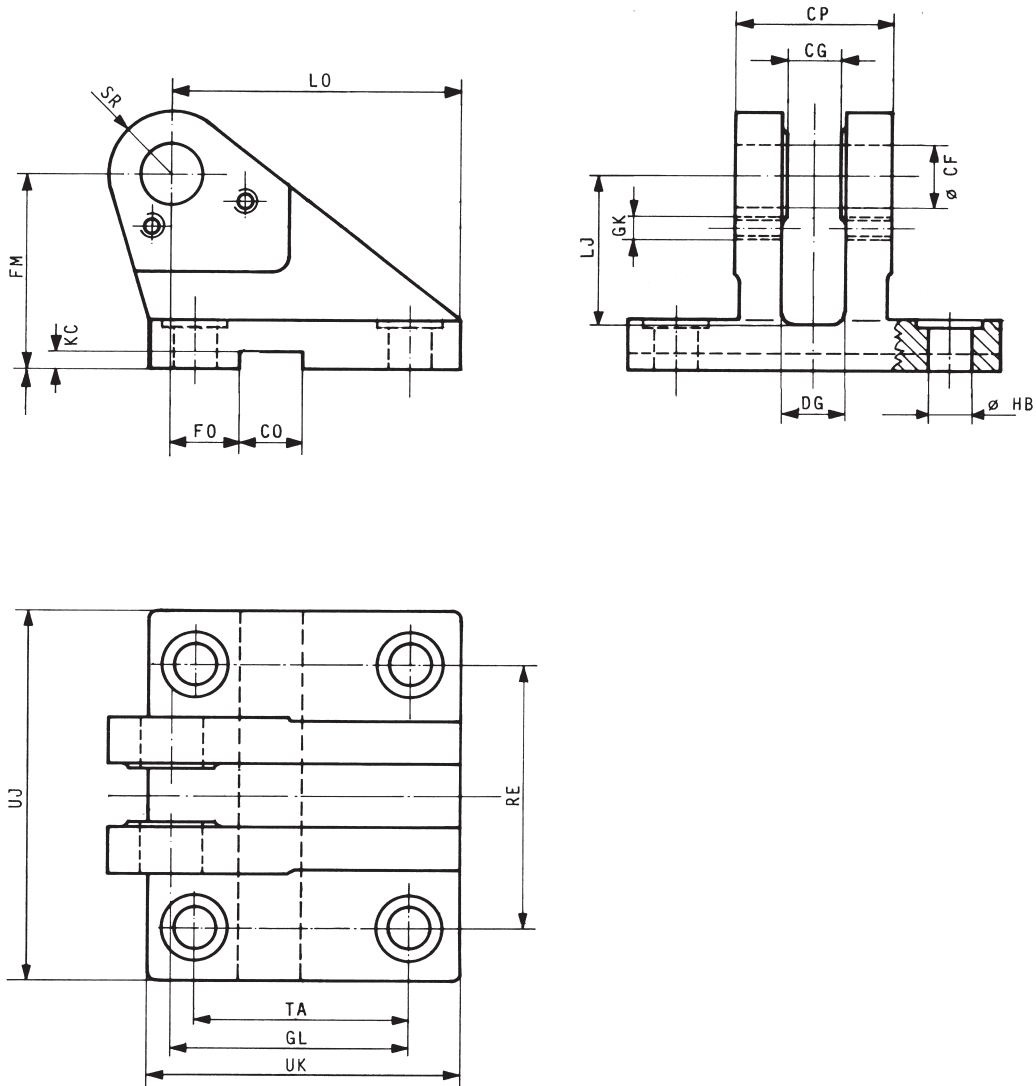


D1 h6	n	L1	L3	Sicherungsring DIN 471	Bestell-Nr.	Preis
12	1,0	30	35	12x1,0	007411	
16	1,5	40	46	16x1,0	007412	
20	1,8	50	57	20x1,2	007413	
25	1,8	60	67	25x1,2	007414	
30	2,5	70	79	30x1,5	007415	
40	4,2	80	93	40x1,75	007416	
50	5,0	100	115	50x2,0	007417	
60	5,0	120	135	60x2,0	007418	
80	6,0	160	178	80x2,5	007419	
100	7,0	200	221	100x3,0	007420	

Schwenklagerbock für Zylinder der Bauform B03.x, Bxx.5

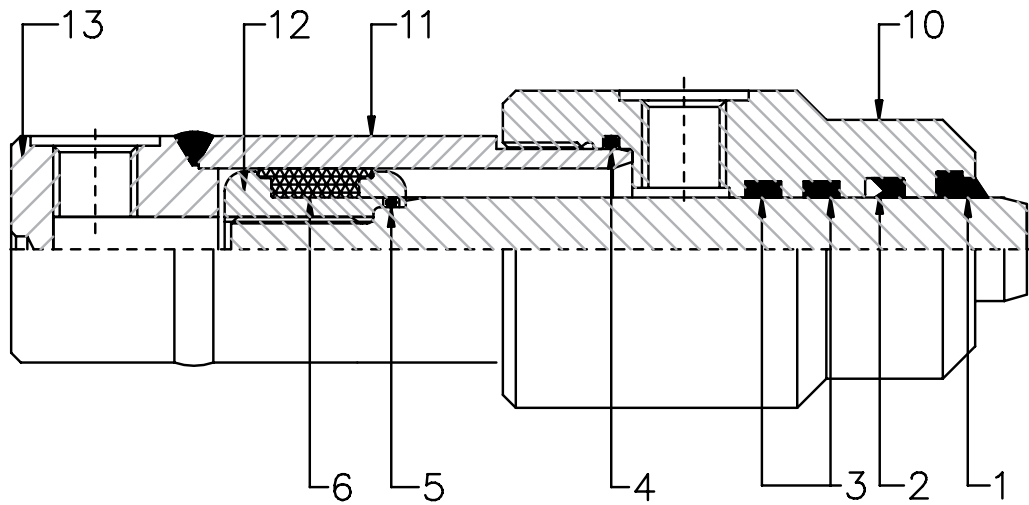
Schwenklagerbock nach DIN 24556 (Sept.90).
 Passend für Zylinder der Bauform B03.x, (Seite Z42-48).
 Passend für Zylinder der Bauformen Bxx.5.
 Passend für Gelenkkopf Seite Z - 13, Bestell-Nr. 901100 bis 901112.

Lieferung komplett mit Bolzen, Achshaltern, Schrauben und Sicherungsring
 Schwenklagerbock passend für Gelenkkopf Seite Z - 13, Bestell-Nr. 901100 bis 901112.



CF	CG	CP	CO	DG	FM	GK	GL	HB	LJ	LO	FO	KC	RE	SR	TA	UJ	UK	Kraft	Bestell-Nr.	Preis
K7		H14	N9	+2	js11	M6	js13	H13			js14	js13			js13			[kN]		
12	10	30	10	12	40	M6	46	9	29	56	16	3,3	55	12	40	75	60	8	007501	
16	14	40	16	16	50	M6	61	11	38	74	18	4,3	70	16	55	95	80	12,5	007502	
20	16	50	16	19	55	M6	64	13,5	40	80	20	4,3	85	20	58	120	90	20	007503	
25	20	60	25	24	65	M6	78	15,5	49	98	22	5,4	100	25	70	140	110	32	007504	
30	22	70	25	26	85	M6	97	17,5	63	120	24	5,4	115	30	90	160	135	50	007505	
40	28	80	36	32	100	M8	123	22	73	148	24	8,4	135	40	120	190	170	80	007506	
50	35	100	36	41	125	M8	155	30	92	190	35	8,4	170	50	145	240	215	125	007507	
60	44	120	50	50	150	M10	187	39	110	225	35	11,4	200	60	185	270	260	200	007508	
80	55	160	55	65	190	M10	255	45	142	295	35	11,4	240	80	260	320	340	320	007509	
100	70	200	63	80	210	M10	285	48	152	335	35	12,4	300	100	300	400	400	500	007510	

Dichtsätze



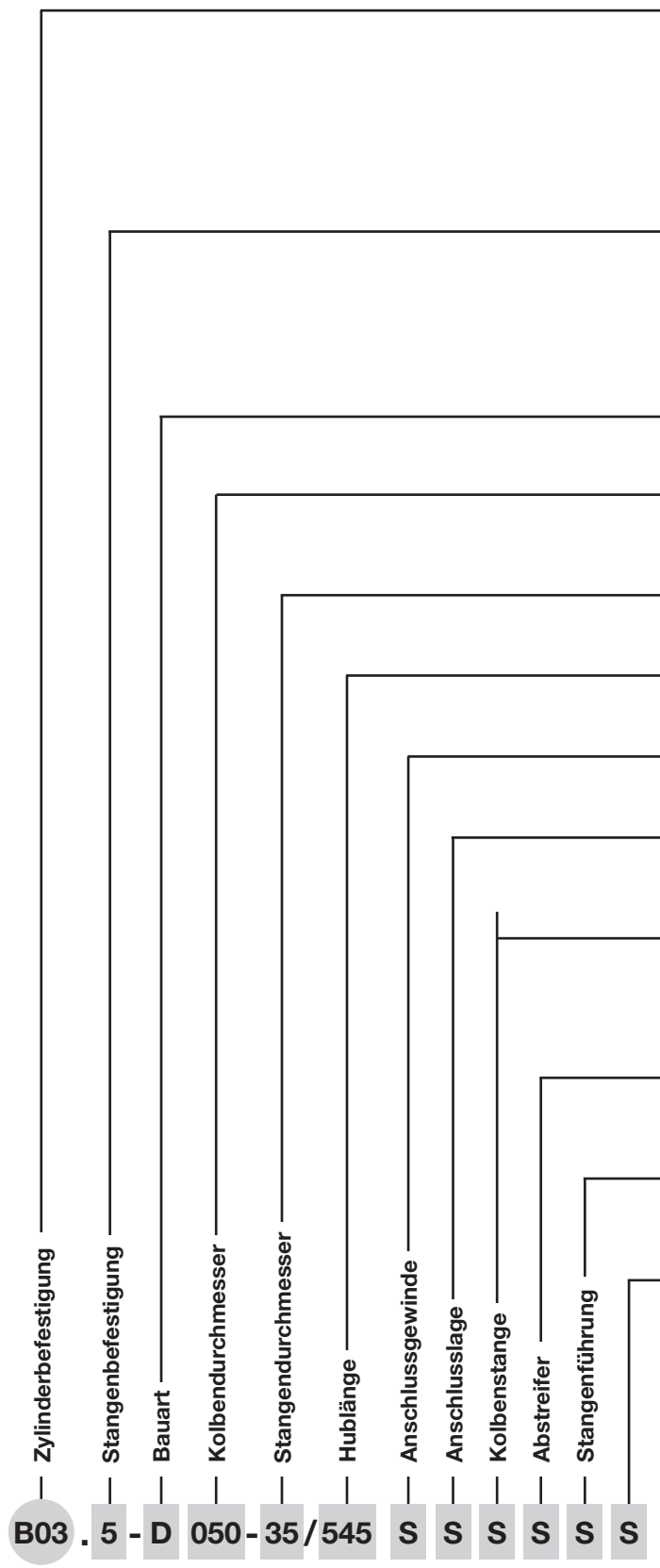
Kolben Ø	Stangen Ø	Dichtsatz komplett Bestell-Nr.	Preis
25	16	025301	_____
30	18	025302	_____
40	25	025303	_____
	30	025304	_____
50	25	025305	_____
	30	025306	_____
	35	025307	_____
60	35	025308	_____
	40	025309	_____
63	30	025310	_____
	35	025311	_____
	40	025312	_____
	45	025313	_____
70	40	025314	_____
	50	025315	_____
	60	025316	_____
80	40	025317	_____
	45	025318	_____
	50	025319	_____
	60	025320	_____
90	50	025321	_____
	60	025322	_____
100	50	025323	_____
	60	025324	_____
	70	025325	_____
	80	025326	_____
120	70	025327	_____
	80	025328	_____
	100	025329	_____
130	70	025330	_____
	80	025331	_____
	90	025332	_____

Pos	Bezeichnung	Vermerk
1	Abstreifer	PU
2	Stangendichtung Nutring	PU
3	Führungselement	PTFE
4	O-Ring	NBR
5	O-Ring	NBR
6	Kolbendichtung	NBR
10	Führungskopf	Gewinde mit Loctite gesichert
11	Zylinderrohr	
12	Kolben	Gewinde mit Loctite gesichert
13	Boden	Boden geschweißt

Bitte beachten:
Den Dichtsatz immer komplett tauschen!



Bestellung eines Assfalg-Hydraulikzylinders



- Zylinderbefestigung:**
 B00 = ohne Befestigung (Z - 19 bis Z - 25)
 B01 = Boden mit Querbohrung (Z - 26 bis Z - 34)
 B02 = Gabelboden (Z - 35 bis Z - 41)
 B03 = Boden mit Gelenkauge (Z - 42 bis Z - 48)
 B04 = Kopfflansch (Z - 49 bis Z - 55)
 B05 = Bodenflansch (Z - 46 bis Z - 57)
 B06 = Tangenzialfüße (Z - 58 bis Z - 61)
 B07 = Kardanring (Z - 62 bis Z - 68)
 B08 = Scharnierboden (Z - 69 bis Z - 72)

- Stangenbefestigung:**
 0 = ohne Befestigung
 1 = Querbohrung
 2 = Gabelstück
 3 = Gelenkauge
 4 = Außengewinde
 5 = Innengewinde
 6 = Anschweißbuchse

- Bauart:**
 D = Doppeltwirkend
 E = Einfachwirkend (Plungerzylinder)

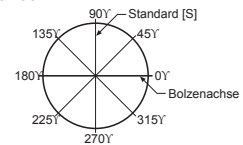
Kolbendurchmesser:
 siehe Maßtabellen
 Kolbenkräfte siehe Tabelle Seite Z - 10
 Kolbenberechnungen siehe Seite Z - 10

Stangendurchmesser:
 siehe Maßtabellen der Zylinder
 Knicklängen siehe Seite Z - 11

Hublänge:
 nach Kundenwunsch
 Knicklängen siehe Seite Z - 11

- Anschlußgewinde:**
 S = Standard
 K = Kundenwunsch

Anschlusslage:
 Ansicht von Bodenseite auf Zylinder



- Kolbenstange:**
 Kolbenstangenmaterial siehe Seite Z - 5
 S = Standard
 N = Unternickelt
 K = Kolbenrohr
 V = VA

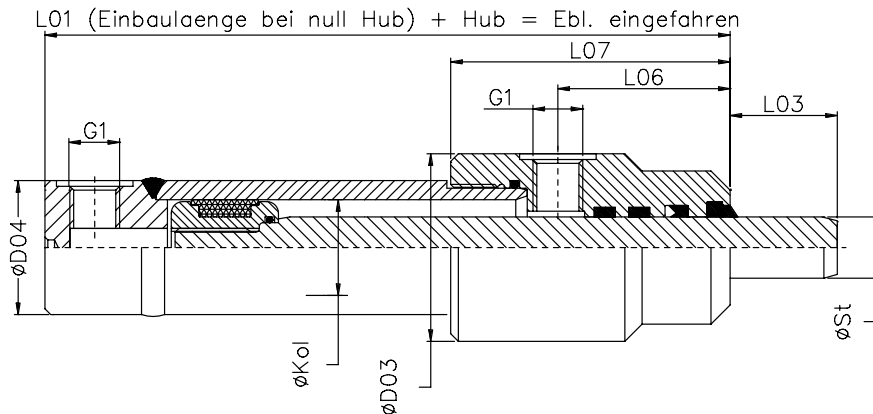
- Abstreifer:**
 Abstreiferarten siehe Seite Z - 5
 S = Standard
 E = Eisabstreifer

- Stangenführung:**
 Führungselemente siehe Seite Z - 5
 S = Standard PDFE-Band
 P = Phenolharzgewebering

- Endlagendämpfung:**
 S = ohne
 1 = Stangenseitig
 2 = Kolbenseitig
 3 = Beidseitig
 11 = Stangenseitig einstellbar
 21 = Kolbenseitig einstellbar
 31 = Beidseitig einstellbar

Beispiel: Doppeltwirkender Standardzylinder Bauform B03.5, Kolben-Ø=50mm, Kolbenstangen-Ø=35mm, Hub=545mm Standardangaben (S) bei Bestellung nicht notwendig.

Bauform B00.0



Kolben Ø	Stangen Ø	D03	D04	L01	L03	L06	L07	G1	Preis
25	16*	49	35	113	25	45	73	G1/4"	
30	18*	54	40	116	30	47	79		
40	25*	60	50	127	45	55	98		
	30				48				
50	25	70	60	157	45	61	108	G3/8"	
	30*				48				
	35				57				
60	35	85	70	165	57	66	118		
	40				58				
63	30	85	73	155	48	57	110		
	35				57				
	40*				58				
	45				60				
70	40	95	80	167	58	65	120		
	50*				80				
	60				100				
80	40	105	92	174	58	73	130		
	45				60				
	50*				80				
	60				100				
90	50	120	105	180	80	75	130	G1/2"	
	60				100				
100	50	130	115	180	80	66	140		
	60*				100				
	70				100				
	80				115				
120	70	160	140	200	100	85	177	G3/4"	
	80*				115				
	100				130				
130	70	180	150	220	100	90	187		
	80*				115				
	90				125				

* Vorzugstypen (kurzfristige Lieferzeit realisierbar)

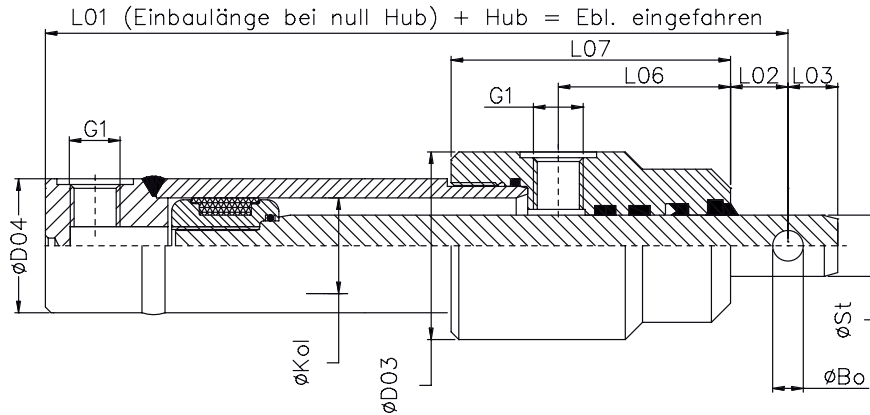
Technische- und Maßänderungen vorbehalten.
Kürzere Einbaulänge (L01) auf Wunsch möglich.

Bestellbeispiel:
Zylinder B00.0-D080-45/600-S-S-S-S-S



Hub nach Kundenwunsch.
Knicklänge (siehe Seite Z - 11) beachten.
Bestelllegende Z - 18

Bauform B00.1



Kolben Ø	Stange Ø	Bo. +0,3	D03	D04	L01	L02	L03	L06	L07	G1	Preis	
25	16*	8	49	35	128	15	10	45	73	G1/4"		
30	18*	8	54	40	136	20	10	47	79			
40	25*	12	60	50	157	30	15	55	98			
	30	18										
50	25	12	70	60	187	30	15	61	108	G3/8"		
	30*	15					18					
	35	20					192					22
60	35	20	85	70	200	35	22	66	118			
	40	23										
63	30	15	85	73	185	30	18	57	110			
	35	20					190					22
	40*											23
	45	25										25
70	40	20	95	80	202	35	23	65	120			
	50*	25					217					30
	60	30					232					35
80	40	20	105	92	209	35	23	73	130			
	45	25										25
	50*											30
	60	30										35
90	50	25	120	105	230	50	30	75	130	G1/2"		
	60*	30					245					35
100	50	25	130	115	230	50	30	66	140			
	60*	30					245					35

* Vorzugstypen (kurzfristige Lieferzeit realisierbar)

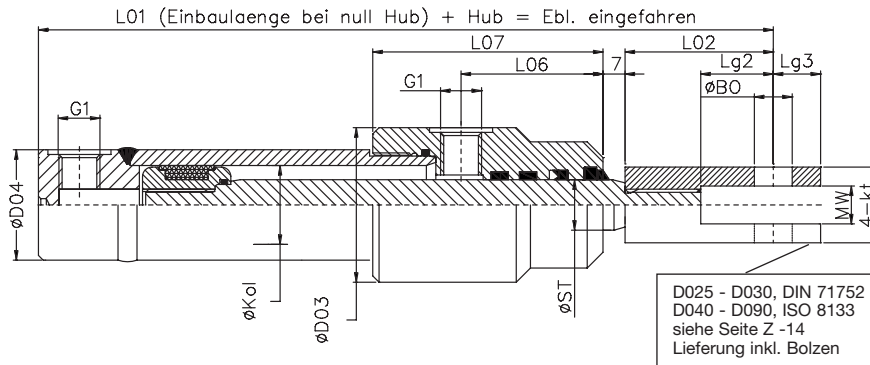
Technische- und Maßänderungen vorbehalten.
Kürzere Einbaulänge (L01) auf Wunsch möglich.

Bestellbeispiel:
Zylinder B00.1-D040-25/253-S-S-S-S-S



Hub nach Kundenwunsch.
Knicklänge Z - 11 beachten.
Bestelllegende Z - 18

Bauform B00.2



Kolben Ø	Stange Ø	Bo.	Mw.	4-Kt	L02	Lg2	Lg3	D03	D04	L01	L06	L07	G1	Preis
25	16*	12	12	24x24	48	24	14	49	35	168	45	73	G1/4"	
30	18*	16	16	32x32	64	32	19	54	40	187	47	79		
40	25*	20	30	60x58	54	30	R29	60	50	188	55	98		
	30													
50	25	20	30	60x58	60	32	R29	70	60	224	61	108	G3/8"	
	30*													
	35													
60	35	28	40	80x68	75	39	R34	85	70	247	68	118		
	40													
63	30	28	40	80x68	75	39	R34	85	73	237	57	110		
	35													
	40*													
	45													
70	40	36	50	100x100	99	54	R50	95	80	273	65	120		
	50*													
	60													
80	40	36	50	100x100	99	54	R50	105	92	280	73	130		
	45													
	50*													
	60													
90	50	45	60	120x106	113	57	R53	120	105	300	75	130	G1/2"	
	60													

* Vorzugstypen (kurzfristige Lieferzeit realisierbar)

Technische- und Maßänderungen vorbehalten.
Kürzere Einbaulänge (L01) auf Wunsch möglich.

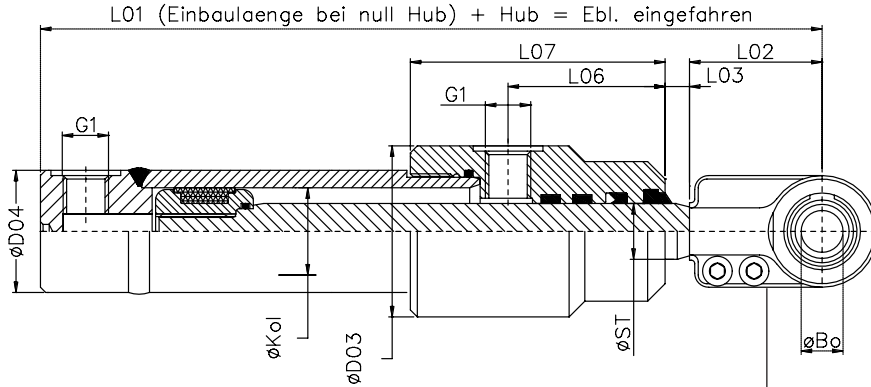
Bestellbeispiel:
Zylinder B00.2-D040-25/253-S-S-S-S-S-S



Hub nach Kundenwunsch.
Knicklänge Z - 11 beachten.
Bestelllegende Z - 18



Bauform B00.3



D025 - D030, DIN 24338 - ISO 9682
 D040 - D130, Hydraulikgelenkköpfe geklemmt
 siehe Seite Z - 9

Kolben Ø	Stangen Ø	Gelenkkopf Bestell-Nr.	Bo.	D03	D04	L01	L02	L03	L06	L07	G1	Preis
25	16*	901013	12	49	35	158	38	7	45	73	G1/4"	
30	18*	901014	16	54	40	167	44	7	47	79		
40	25*	901000	20	60	50	184	50	7	55	98		
	30											
50	25	901001	25	70	60	214	50	7	61	108	G3/8"	
	30*											
	35											
60	35	901002	30	85	70	232	60	7	66	118		
	40											
63	30	901002	30	85	73	222	60	7	57	110		
	35											
	40*											
	45											
70	40	901003	35	95	80	244	70	7	65	120		
	50*											
	60											
80	40	901004	40	105	92	266	85	7	73	130		
	45											
	50*											
	60											
90	50	901005	50	120	105	292	105	7	75	130	G1/2"	
	60											
100	50	901005	50	130	115	292	105	7	66	140		
	60*											
	70											
	80											
120	70	901006	60	160	140	345	130	15	85	177	G3/4"	
	80*											
	100											
130	70	901007	70	180	150	385	150	15	90	187		
	80*											
	90											

* Vorzugstypen (kurzfristige Lieferzeit realisierbar)

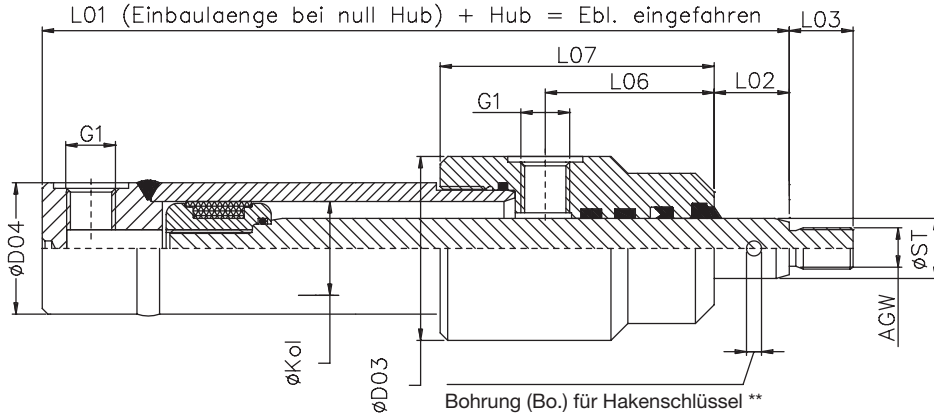
Technische- und Maßänderungen vorbehalten.
 Kürzere Einbaulänge (L01) auf Wunsch möglich.

Bestellbeispiel:
 Zylinder B00.3-D063-40/450-S-S-S-S



Hub nach Kundenwunsch.
 Knicklänge Z - 11 beachten.
 Bestelllegende Z - 18
 Gelenkköpfe siehe Seite Z - 13.

Bauform B00.4



Kolben Ø	Stangen Ø	AGW	Bo.	D03	D04	L01	L02	L03	L06	L07	G1	Preis
25	16*	M12x1,25	2,5	49	35	133	20	17	45	73	G1/4"	
30	18*	M14x1,5	2,5	54	40	136	20	19	47	79		
40	25*	M16x1,5	4,0	60	50	147	20	17	55	98		
	30											
50	25	M16x1,5	4,0	70	60	177	20	17	61	108	G3/8"	
	30*											
	35											
60	35	M22x1,5	4,0	85	70	187	22	23	66	118		
	40											
63	30	M22x1,5	4,0	85	73	177	22	23	57	110		
	35											
	40*											
	45											
70	40	M28x1,5	5,0	95	80	192	25	29	65	120		
	50*											
	60											
80	40	M35x1,5	5,0	105	92	199	25	36	73	130		
	45											
	50*											
	60											
90	50	M45x1,5	5,0	120	105	208	28	46	75	130	G1/2"	
	60											
100	50	M45x1,5	5,0	130	115	208	28	46	66	140		
	60*											
	70											
	80											
120	70	M58x1,5	6,0	160	140	230	30	59	85	177	G3/4"	
	80*											
	100											
130	70	M65x1,5	6,0	180	150	253	33	66	90	187		
	80*											
	90											

* Vorzugstypen (kurzfristige Lieferzeit realisierbar)

Technische- und Maßänderungen vorbehalten.
Kürzere Einbaulänge (L01) auf Wunsch möglich.

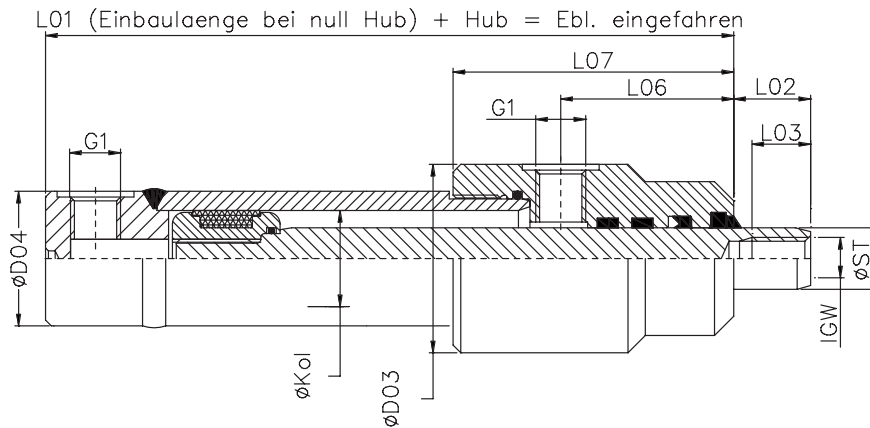
Bestellbeispiel:
Zylinder B00.4-D070-40/350-S-S-S-S-S-S



Hub nach Kundenwunsch.
Knicklänge Z - 11 beachten.
Bestelllegende Z - 18
Aussengewinde passend für Gelenkköpfe
siehe Seite Z - 13.
** Option: Schlüsselfläche



Bauform B00.5



Kolben Ø	Stangen Ø	IGW	D03	D04	L01	L02	L03	L06	L07	G01	Preis
25	16*	M12	49	35	113	15	28	45	73	G1/4"	
30	18*	M14	54	40	116	15	34	47	79		
40	30	M20x1,5	60	50	127	15	43	55	98		
50	35	M24x2	70	60	157	15	53	61	108	G3/8"	
60	40	M30x2	85	70	165	15	65	66	118		
63	40*	M30x2	85	73	155	15	65	57	110		
	45										
70	50*	M36x3	95	80	167	15	82	65	120		
	60										
80	50*	M39x3	105	92	174	15	86	73	130		
	60										
90	50	M42x3	120	105	180	15	94	75	130	G1/2"	
	60										
100	60*	M45x3	130	115	180	20	107	66	140		
	70										
	80										
120	70	M52x3	160	140	200	25	115	85	177	G3/4"	
	80*										
	100										
130	70	M56x4	180	150	220	25	125	90	187		
	80*										
	90										

* Vorzugstypen (kurzfristige Lieferzeit realisierbar)

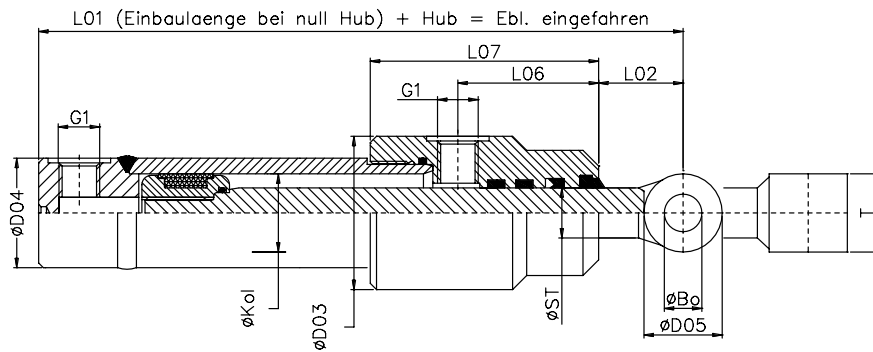
Technische- und Maßänderungen vorbehalten.
Kürzere Einbaulänge (L01) auf Wunsch möglich.

Bestellbeispiel:
Zylinder B00.5-D063-40/453-S-S-S-S-S-S



Hub nach Kundenwunsch.
Knicklänge Z - 11 beachten.
Bestelllegende Z - 18
Innengewinde passend
für Gelenkköpfe DIN 648, Seite Z - 13.
Schwenklagerbock für Gelenkköpfe Z - 16.

Bauform B00.6



Kolben Ø	Stangen Ø	Bo. ±0,1	T	D03	D04	D05	L01	L02	L06	L07	G01	Preis
25	16*	12,2	25	49	35	25	140	27	45	73	G 1/4"	
30	18*	16,25	30	54	40	35	148	32	47	79		
40	25*	20,25	40	60	50	40	162	35	55	98		
	30											
50	25	25,25	50	70	60	50	197	40	61	108	G 3/8"	
	30*											
	35											
60	35	25,25	50	85	70	50	205	40	66	118		
	40											
63	30	25,25	50	85	73	50	195	40	57	110		
	35											
	40*											
	45											
70	40	30,25	60	95	80	60	212	45	65	120		
	50*											
	60											
80	40	30,25	60	105	92	60	224	50	73	130		
	45											
	50*											
	60											
90	50	40,25	70	120	105	70	235	55	75	130	G 1/2"	
	60											
100	50	40,25	130	130	115	70	235	55	66	140		
	60*											

* Vorzugstypen (kurzfristige Lieferzeit realisierbar)

Technische- und Maßänderungen vorbehalten.
Kürzere Einbaulänge (L01) auf Wunsch möglich.

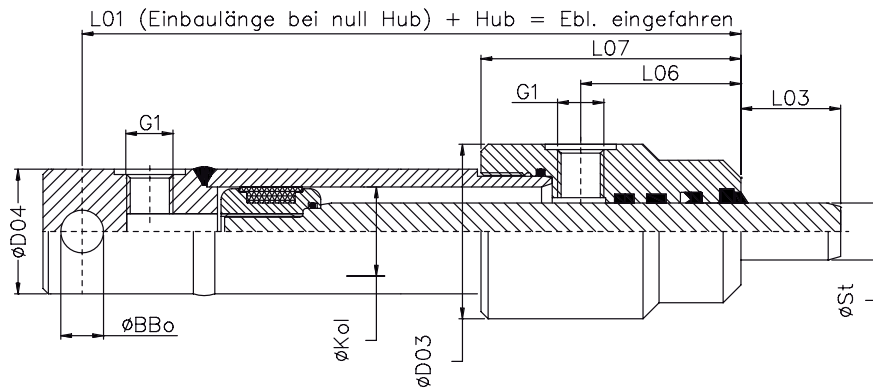
Bestellbeispiel:
Zylinder B00.6-D063-40/453-S-S-S-S-S



Hub nach Kundenwunsch.
Knicklänge Z - 11 beachten.
Bestelllegende Z - 18



Bauform B01.0



Kolben Ø	Stangen Ø	BB0. +0,2	D03	D04	L01	L03	L06	L07	G1	Preis
25	16*	12	49	35	119	25	45	73	G1/4"	
30	18*	16	54	40	126	30	47	79		
40	25*	20	60	50	137	45	55	98		
	30					48				
50	25	25	70	60	167	45	61	108	G3/8"	
	30*					48				
	35					57				
60	35	25	85	70	180	57	66	118		
	40					58				
63	30	25	85	73	170	48	57	110		
	35					57				
	40*					58				
	45					60				
70	40	30	95	80	182	58	65	120		
	50*					80				
	60					100				
80	40	30	105	92	189	58	73	130		
	45					60				
	50*					80				
	60					100				
90	50	40	120	105	205	80	75	130	G1/2"	
	60					100				
100	50	40	130	115	208	80	66	140		
	60*					100				
	70					100				
	80					115				

* Vorzugstypen (kurzfristige Lieferzeit realisierbar)

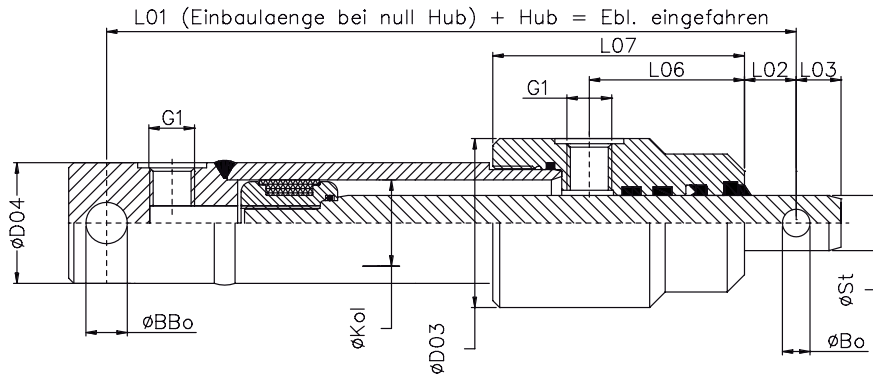
Technische- und Maßänderungen vorbehalten.
Kürzere Einbaulänge (L01) auf Wunsch möglich.

Bestellbeispiel:
Zylinder B01.0-D063-40/453-S-S-S-S-S

Hub nach Kundenwunsch.
Knicklänge Z - 11 beachten.
Bestelllegende Z - 18



Bauform B01.1



Kolben Ø	Stangen Ø	BB0. +0,2	Bo. +0,2	D03	D04	L01	L02	L03	L06	L07	G1	Preis
25	16*	12	8	49	35	134	15	10	45	73	G1/4"	
30	18*	12	8	54	40	146	20	10	47	79		
40	25*	20	12	60	50	167	30	15	55	98		
	30		18									
50	25	25	12	70	60	197	30	15	61	108	G3/8"	
	30*		15									
	35		20					22				
60	35	25	20	85	70	215	35	22	66	118		
	40		23									
63	30	25	15	85	73	200	30	18	57	110		
	35		20					22				
	40*		25					23				
	45							25				
70	40	30	20	95	80	217	35	23	65	120		
	50*		25					30				
	60		30					35				
80	40	30	20	105	92	224	35	23	73	130		
	45		25					25				
	50*							30				
	60		30					35				
90	50	40	25	120	105	255	50	30	75	130	G1/2"	
	60		30					35				
100	50	40	25	130	115	258	50	30	66	140		
	60*		30					35				

* Vorzugstypen (kurzfristige Lieferzeit realisierbar)

Technische- und Maßänderungen vorbehalten.
Kürzere Einbaulänge (L01) auf Wunsch möglich.

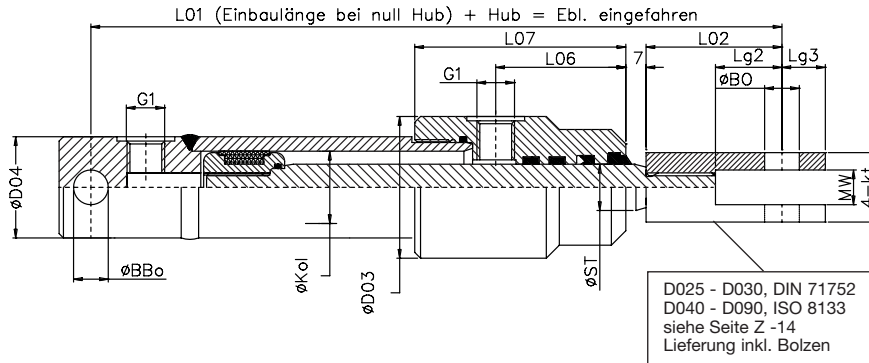
Bestellbeispiel:
Zylinder B01.1-D063-40/453-S-S-S-S-S-S



Hub nach Kundenwunsch.
Knicklänge Z - 11 beachten.
Bestelllegende Z - 18



Bauform B01.2



Kolben Ø	Stangen Ø	BB0. +0,2	Bo. H9	Mw.	4-Kt	L02	Lg2	Lg3	D03	D04	L01	L06	L07	G1	Preis
25	16*	12	12	12	24x24	48	24	14	49	35	174	45	73	G1/4"	
30	18*	16	16	16	32x32	64	32	19	54	40	197	47	79		
40	25*	20	20	30	60x58	54	32	R29	60	50	198	55	98		
	30														
50	25	25	20	30	60x58	60	32	R29	70	60	234	61	108	G3/8"	
	30*														
	35														
60	35	25	28	40	80x68	75	39	R34	85	70	262	66	118		
	40														
63	30	25	28	40	80x68	75	39	R34	85	73	252	57	110		
	35														
	40*														
	45														
70	40	30	36	50	100x100	99	54	R50	95	80	288	65	120		
	50*														
	60														
80	40	30	36	50	100x100	99	54	R50	105	92	295	73	130		
	45														
	50*														
	60														
90	50	40	45	60	120x106	113	57	R53	120	105	325	75	130	G 1/2"	
	60														

* Vorzugstypen (kurzfristige Lieferzeit realisierbar)

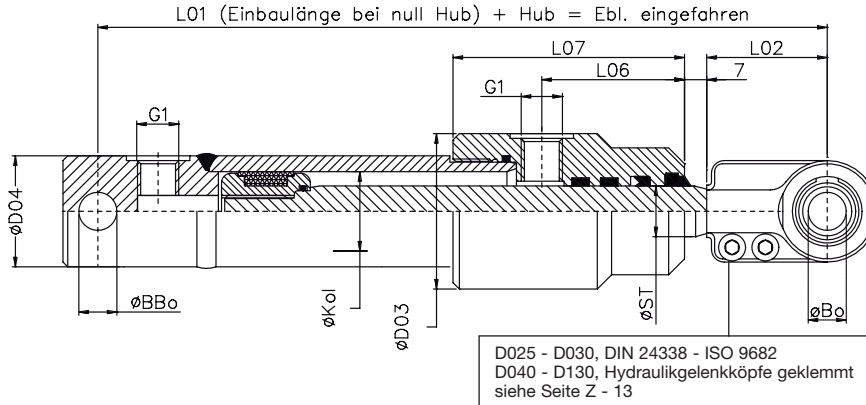
Technische- und Maßänderungen vorbehalten.
Kürzere Einbaulänge (L01) auf Wunsch möglich.

Bestellbeispiel:
Zylinder B01.2-D063-40/453-S-S-S-S-S



Hub nach Kundenwunsch.
Knicklänge Z - 11 beachten.
Bestelllegende Z - 18

Bauform B01.3



Kolben Ø	Stangen Ø	BB0. +0,2	Gelenkkopf Bestell-Nr.	Bo.	D03	D04	L01	L02	L06	L07	G1	Preis
25	16*	12	901013	12	49	35	164	38	45	73	G1/4"	
30	18*	16	901014	16	54	40	177	44	47	79		
40	25*	20	901000	20	60	50	194	50	55	98		
	30											
50	25	25	901001	25	70	60	224	50	61	108	G3/8"	
	30*											
	35											
60	35	25	901002	30	85	70	247	60	66	118		
	40											
63	30	25	901002	30	85	73	237	60	57	110		
	35											
	40*											
	45											
70	40	30	901003	35	95	80	259	70	65	120		
	50*											
	60											
80	40	30	901004	40	105	92	281	85	73	130		
	45											
	50*											
	60											
90	50	40	901005	50	120	105	317	105	75	130	G1/2"	
	60											
100	50	40	901005	50	130	115	320	105	66	140		
	60*											
	70											
	80											

* Vorzugstypen (kurzfristige Lieferzeit realisierbar)

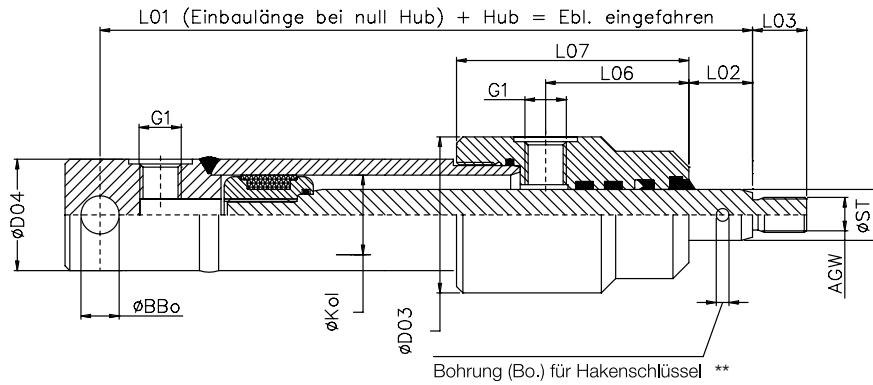
Technische- und Maßänderungen vorbehalten.
Kürzere Einbaulänge (L01) auf Wunsch möglich.

Bestellbeispiel:
Zylinder B01.3-D063-40/453-S-S-S-S-S

Hub nach Kundenwunsch.
Knicklänge Z - 11 beachten.
Bestelllegende Z - 18



Bauform B01.4



Kolben Ø	Stangen Ø	BBo. +0,2	AGW	Bo.	D03	D04	L01	L02	L03	L06	L07	G1	Preis
25	16*	12	M12x1,25	2,5	49	35	139	20	17	45	73	G1/4"	
30	18*	16	M14x1,5	2,5	54	40	146	20	19	47	79		
40	25*	20	M16x1,5	4,0	60	50	157	20	17	55	98		
50	25	25	M16x1,5	4,0	70	60	187	20	17	61	108	G3/8"	
	30*												
	35												
60	35	25	M22x1,5	4,0	85	70	202	22	23	66	118		
	40												
63	30	25	M22x1,5	4,0	85	73	192	22	23	57	110		
	35												
	40*												
	45												
70	40	30	M28x1,5	5,0	95	80	207	25	29	65	120		
	50*												
	60												
80	40	30	M35x1,5	5,0	105	92	214	25	36	73	130		
	45												
	50*												
	60												
90	50	40	M45x1,5	5,0	120	105	233	28	46	75	130	G1/2"	
	60												
100	50	40	M45x1,5	5,0	130	115	236	28	46	66	140		
	60*												
	70												
	80												

* Vorzugstypen (kurzfristige Lieferzeit realisierbar)

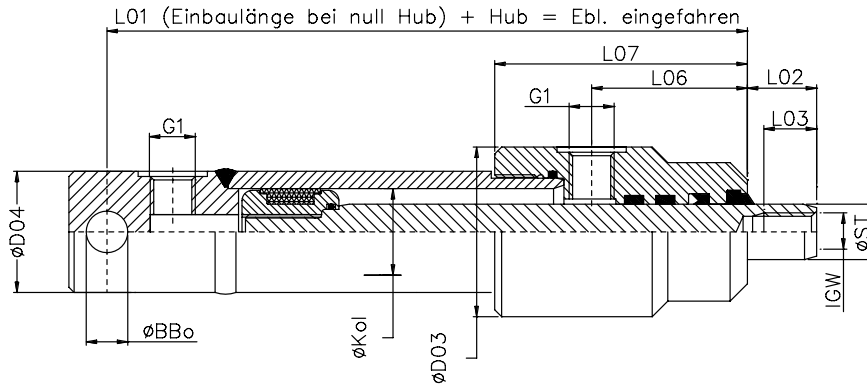
Technische- und Maßänderungen vorbehalten.
Kürzere Einbaulänge (L01) auf Wunsch möglich.

Bestellbeispiel:
Zylinder B01.4-D070-40/350-S-S-S-S-S



Hub nach Kundenwunsch.
Knicklänge Z - 11 beachten.
Bestelllegende Z - 18
Aussengewinde passend für Gelenkköpfe
siehe Seite Z - 13.
** Option: Schlüsselfläche

Bauform B01.5



Kolben Ø	Stangen Ø	BB0. +0,2	IGW	D03	D04	L01	L02	L03	L06	L07	G1	Preis
25	16*	12	M12	49	35	119	15	28	45	73	G1/4"	
30	18*	16	M14	54	40	126	15	34	47	79		
40	30	20	M20x1,5	60	50	137	15	43	55	98		
50	35	25	M24x2	70	60	167	15	53	61	108	G3/8"	
60	40	25	M30x2	85	70	180	15	65	66	118		
63	40*	25	M30x2	85	73	170	15	65	57	110		
	45											
70	50*	30	M36x3	95	80	182	15	82	65	120		
	60											
80	50*	30	M39x3	105	92	189	15	86	73	130		
	60											
90	50	40	M42x3	120	105	205	15	94	75	130	G1/2"	
	60											
100	60*	40	M45x3	130	115	208	20	107	66	140		
	70											
	80											

* **Vorzugstypen (kurzfristige Lieferzeit realisierbar)**

Technische- und Maßänderungen vorbehalten.
Kürzere Einbaulänge (L01) auf Wunsch möglich.

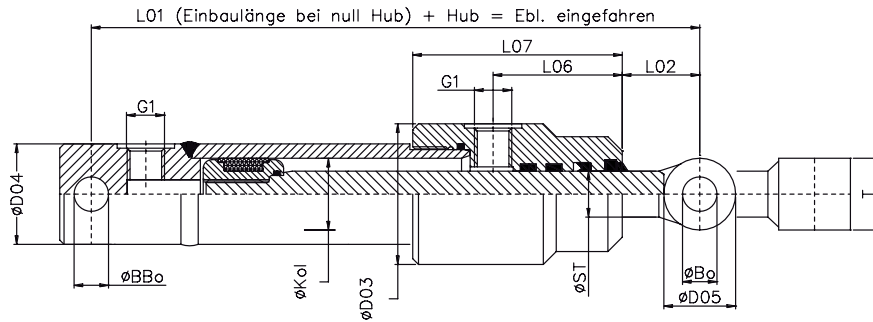
Bestellbeispiel:
Zylinder B01.5-D063-40/453-S-S-S-S-S



Hub nach Kundenwunsch.
Knicklänge Z - 11 beachten.
Bestelllegende Z - 18
Innengewinde passend
für Gelenkköpfe DIN 648, Seite Z - 13.
Schwenklagerbock für Gelenkköpfe Z - 16.



Bauform B01.6



Kolben Ø	Stangen Ø	BB0. +0,2	Bo ±0,1	T	D03	D04	D05	L01	L02	L06	L07	G1	Preis
25	16*	12	12,2	25	49	35	25	146	27	45	73	G1/4"	
30	18*	16	16,2	30	54	40	35	158	32	47	79		
40	25*	20	20,25	40	60	50	40	172	35	55	98		
50	25	25	25,25	50	70	60	50	207	40	61	108	G 3/8"	
	30*												
	35												
60	35	25	25,25	50	85	70	50	220	40	66	118		
	40												
63	30	25	25,25	50	85	73	50	210	40	57	110		
	35												
	40*												
	45												
70	40	30	30,25	60	95	80	60	227	45	65	120		
	50*												
	60												
80	40	30	30,25	60	105	92	60	239	50	73	130		
	45												
	50*												
	60												
90	50	40	40,25	70	120	105	70	260	55	75	130	G 1/2"	
	60												
100	50	40	40,25	130	130	115	70	263	55	66	140		
	60*												
	70												
	80												

* Vorzugstypen (kurzfristige Lieferzeit realisierbar)

Technische- und Maßänderungen vorbehalten.
Kürzere Einbaulänge (L01) auf Wunsch möglich.

Bestellbeispiel:
Zylinder B01.6-D063-40/453-S-S-S-S-S

Hub nach Kundenwunsch.
Knicklänge Z - 11 beachten.
Bestelllegende Z - 18



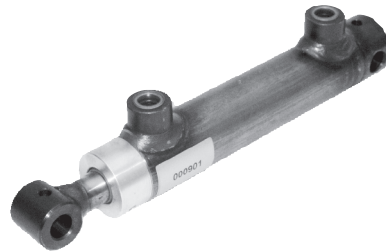
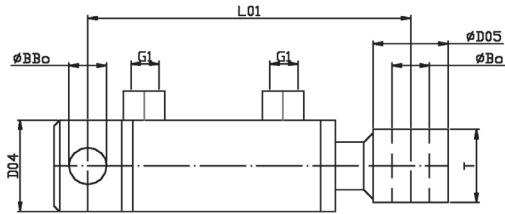


Lager-Zylinder: Bauform B01.6 – Betriebsdruckmax.180bar

Diese sehr preisgünstige Konstruktion wird bei einfachen Anwendungen mit geringen Betriebszyklen eingesetzt. Aufgrund dieser Konstruktion dürfen die Zylinder nur geringer seitlichen Führungskräften ausgesetzt werden.

Betriebsdruck: max.180bar
 Temperaturbereich: -25 °C - +80 °C
 Kolbenstange: Stahl: UNI C45
 Chromstärke: 25mic +/-5

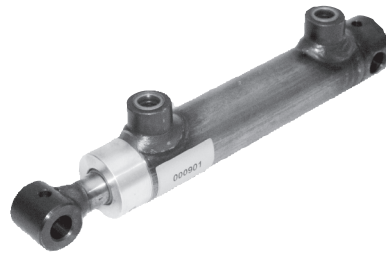
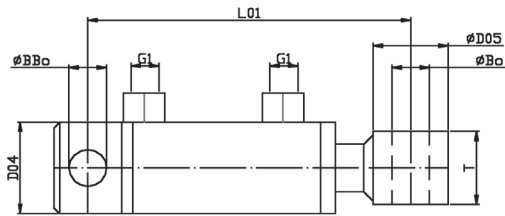
Hubgeschwindigkeit: max.25m/min
 Zylinderrohr: DIN2393 - SO H9



Kolben Ø	Stangen Ø	Hub	L01	D04	Bo	T	D05	G1	Bestell-Nr.	Preis
25	16	50	160	35	12,1	25	25	G1/4"	000900	_____
		100	210						000901	_____
		150	260						000902	_____
		200	310						000903	_____
32	20	50	205	42	16,2	35	30	G1/4"	000904	_____
		100	255						000905	_____
		150	305						000906	_____
		200	355						000907	_____
		250	405						000908	_____
		300	455						000909	_____
		400	555						000910	_____
		500	655						000911	_____
40	25	100	270	50	20,5	40	40	G3/8"	000912	_____
		150	320						000913	_____
		200	370						000914	_____
		250	420						000915	_____
		300	470						000916	_____
		400	570						000917	_____
		500	670						000918	_____
		600	770						000919	_____
		700	870						000920	_____
		800	970						000921	_____
50	30	100	300	60	25,5	45	50	G3/8"	000922	_____
		150	350						000923	_____
		200	400						000924	_____
		250	450						000925	_____
		300	500						000926	_____
		400	600						000927	_____
		500	700						000928	_____
		600	800						000929	_____
		700	900						000930	_____
		800	1000						000931	_____
60	30	100	300	70	25,5	45	50	G3/8"	000932	_____
		150	350						000933	_____
		200	400						000934	_____
		250	450						000935	_____
		300	500						000936	_____
		350	550						000937	_____
		400	600						000938	_____
		450	650						000939	_____
		500	700						000940	_____
		600	800						000941	_____
700	900	000942	_____							

Lager-Zylinder: Bauform B01.6 – Betriebsdruckmax.180bar

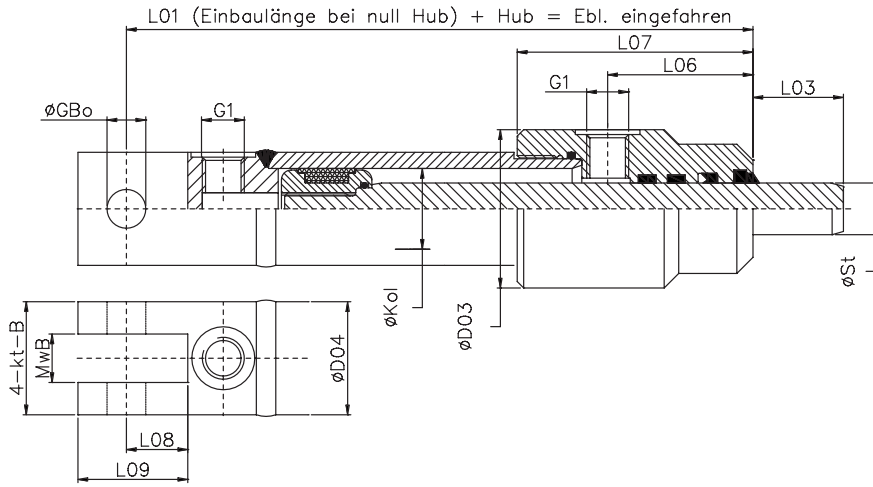
Diese sehr preisgünstige Konstruktion wird bei einfachen Anwendungen mit geringen Betriebszyklen eingesetzt. Aufgrund dieser Konstruktion dürfen die Zylinder nur geringer seitlichen Führungskräften ausgesetzt werden.



Kolben Ø	Stangen Ø	Hub	L01	D04	Bo	T	D05	G1	Bestell-Nr.	Preis
60	35	200	400	70	25,5	45	50	G3/8"	000943	_____
		300	500						000944	_____
		400	600						000945	_____
		500	700						000946	_____
		600	800						000947	_____
		700	900						000948	_____
70	40	200	410	80	30,5	55	50	G3/8"	000949	_____
		250	460						000950	_____
		300	510						000951	_____
		350	560						000952	_____
		400	610						000953	_____
		450	660						000954	_____
		500	710						000955	_____
		600	810						000956	_____
80	40	200	410	92	30,5	55	50	G3/8"	000958	_____
		250	460						000959	_____
		300	510						000960	_____
		350	560						000961	_____
		400	610						000962	_____
		500	710						000963	_____
		600	810						000964	_____
		700	910						000965	_____
100	50	200	425	115	30,5	70	65	G3/8"	000966	_____
		300	525						000967	_____
		400	625						000968	_____
		500	725						000969	_____
		700	925						000970	_____



Bauform B02.0



Kolben Ø	Stangen Ø	GBo. +0,2	4-kt-B	MwB	D03	D04	L01	L03	L06	L07	L08	L09	G1	Preis
25	16*	12	35x35	15	49	35	128	25	45	73	19	34	G1/4"	
30	18*	16	40x40	15	54	40	129	30	47	79	19	35		
40	25*	20	50x50	25	60	50	161	45	55	98	30	60		
	30							48						
50	25	20	60x60	30	70	60	184	45	61	108	32	60	G3/8"	
	30*							48						
	35							57						
63	30	20	70x70	30	85	73	184	48	57	110	36	60		
	35							57						
	40*							58						
	45							60						
70	40	30	80x80	35	95	80	195	58	65	120	40	70		
	50*							80						
	60							100						
80	40	30	90x90	40	105	92	210	58	73	130	40	75		
	45							60						
	50*							80						
	60							100						

* Vorzugstypen (kurzfristige Lieferzeit realisierbar)

Technische- und Maßänderungen vorbehalten.
Kürzere Einbaulänge (L01) auf Wunsch möglich.

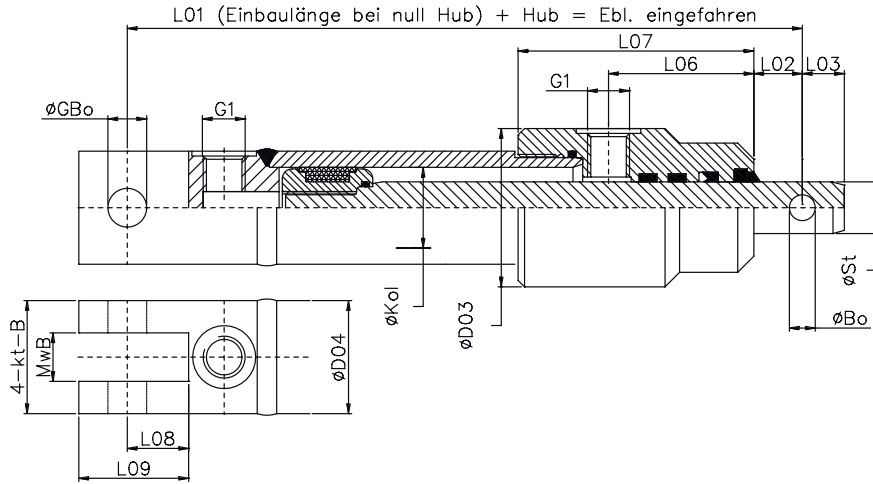
Bestellbeispiel:
Zylinder B02.0-D080-45/600-S-S-S-S-S-S



Hub nach Kundenwunsch.
Knicklänge (siehe Seite Z - 11) beachten.
Bestelllegende Z - 18



Bauform B02.1



Kolben Ø	Stangen Ø	GB0. +0,2	4-kt-B	MwB	Bo. +0,2	D03	D04	L01	L02	L03	L06	L07	L08	L09	G1	Preis	
25	16*	12	35x35	15	8	49	35	143	15	10	45	73	19	34	G1/4"		
30	18*	16	40x40	15	8	54	40	149	20	10	47	79	19	35			
40	25*	20	50x50	25	12	60	50	191	30	15	55	98	30	60			
	15				18												
50	25	25	60x60	30	12	70	60	214	30	15	61	108	32	60	G3/8"		
	30*				15					18							
	35				20					22							
63	30	25	70x70	30	15	85	73	214	30	18	57	110	36	60			
	35				20					22							
	40*				23												
	45				25					25							
70	40	30	80x80	35	20	95	80	230	35	23	65	120	40	70			
	50*				25			50	30								
	60				30			260	65	35							
80	40	30	90x90	40	20	105	92	245	35	23	73	130	40	75			
	45				25					25							
	50*				260					50							30
	60				30					275							65

* Vorzugstypen (kurzfristige Lieferzeit realisierbar)

Technische- und Maßänderungen vorbehalten.
Kürzere Einbaulänge (L01) auf Wunsch möglich.

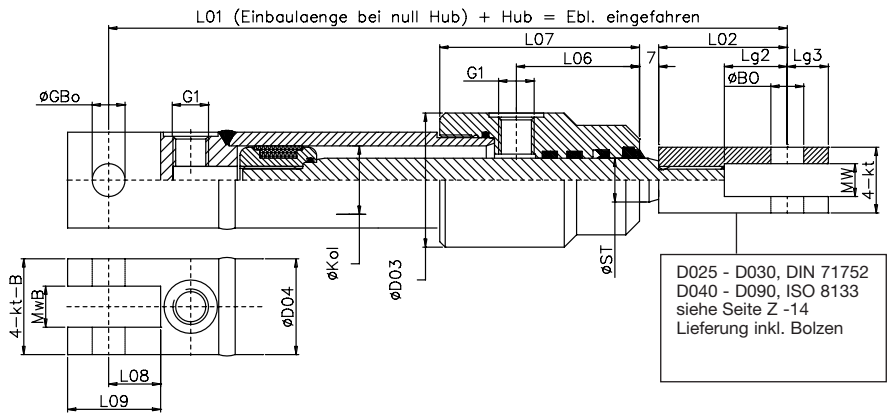
Bestellbeispiel:
Zylinder B02.1-D040-25/253-S-S-S-S-S



Hub nach Kundenwunsch.
Knicklänge Z - 11 beachten.
Bestelllegende Z - 18



Bauform B02.2

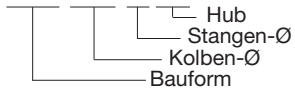


Kolben Ø	Stangen Ø	GBo +0,2	4-kt-B	MwB	Bo H9	Mw	4-Kt	L02	Lg2	Lg3	D03	D04	L01	L06	L07	L08	L09	G1	Preis
25	16*	12	35x35	15	12	12	24x24	48	24	14	49	35	183	45	73	19	34	G1/4"	
30	18*	16	40x40	15	16	16	32x32	64	32	19	54	40	200	47	79	19	35		
40	25*	20	50x50	25	20	30	60x58	54	32	R29	60	50	222	55	98	30	60		
50	25	25	60x60	30	20	30	60x58	60	32	R29	70	60	251	61	108	32	60	G3/8"	
	30*																		
	35																		
63	30	25	70x70	30	28	40	80x68	75	39	R34	85	73	266	57	110	36	60		
	35																		
	40*																		
	45																		
70	40	30	80x80	35	36	50	100x100	99	54	R50	95	80	301	65	120	40	70		
	50*																		
	60																		
80	40	30	90x90	40	36	50	100x100	99	54	R50	105	92	316	73	130	40	75		
	45																		
	50*																		
	60																		

* Vorzugstypen (kurzfristige Lieferzeit realisierbar)

Technische- und Maßänderungen vorbehalten.
Kürzere Einbaulänge (L01) auf Wunsch möglich.

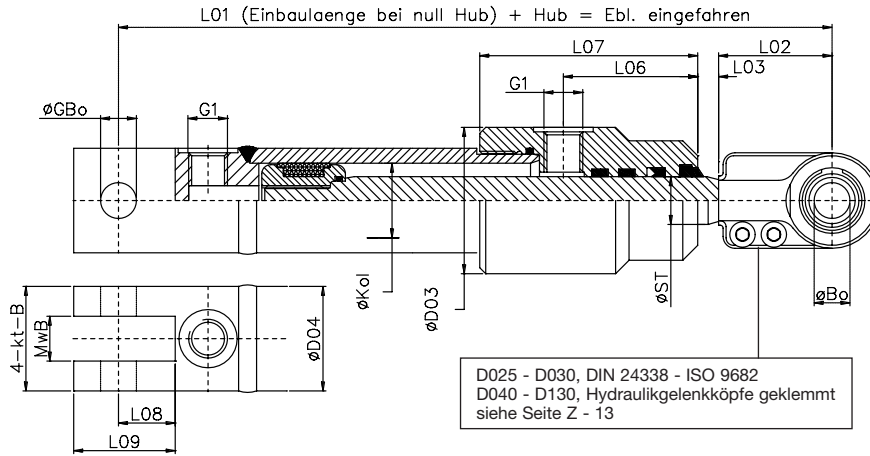
Bestellbeispiel:
Zylinder B02.2-D040-25/253-S-S-S-S-S



Hub nach Kundenwunsch.
Knicklänge Z - 11 beachten.
Bestelllegende Z - 18



Bauform B02.3



Kolben Ø	Stangen Ø	GBo +0,2	4-kt-B	MwB	Gelenkkopf Bestell-Nr.	Bo.	D03	D04	L01	L02	L06	L07	L08	L09	G1	Preis
25	16*	12	35x35	15	901013	12	49	35	173	38	45	73	19	34	G1/4"	
30	18*	16	40x40	15	901014	16	54	40	180	44	47	79	19	35		
40	25*	20	50x50	25	901000	20	60	50	218	50	55	98	30	60		
	30															
50	25	25	60x60	30	901001	25	70	60	241	50	61	108	32	60	G3/8"	
	30*															
	35															
63	30	25	70x70	30	901002	30	85	73	251	60	57	110	36	60		
	35															
	40*															
	45															
70	40	30	80x80	35	901003	35	95	80	272	70	65	120	40	70		
	50*															
	60															
80	40	30	90x90	40	901004	40	105	92	302	85	73	130	40	75		
	45															
	50*															
	60															

* Vorzugstypen (kurzfristige Lieferzeit realisierbar)

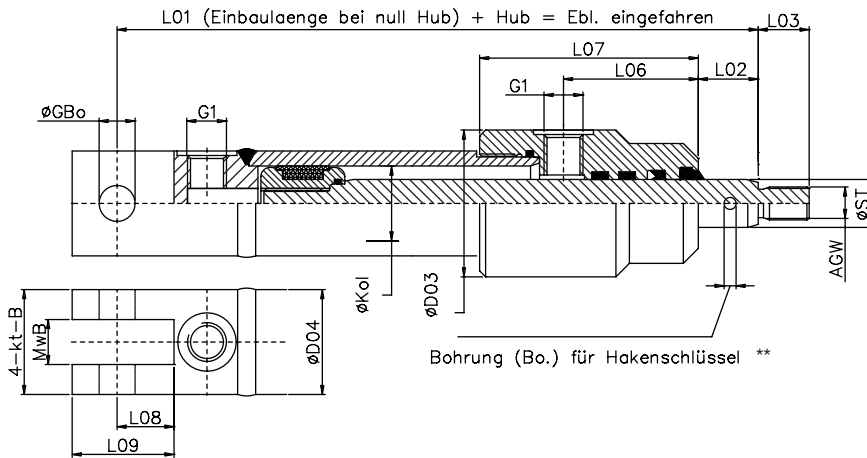
Technische- und Maßänderungen vorbehalten.
Kürzere Einbaulänge (L01) auf Wunsch möglich.

Bestellbeispiel:
Zylinder B02.3-D063-40/450-S-S-S-S



Hub nach Kundenwunsch.
Knicklänge Z - 11 beachten.
Bestelllegende Z - 18
Gelenkköpfe siehe Seite Z - 13.

Bauform B02.4



Kolben Ø	Stangen Ø	GBo +0,2	4-kt-B	MwB	AGW	Bo.	D03	D04	L01	L02	L03	L06	L07	L08	L09	G1	Preis
25	16*	12	35x35	15	M12x1,25	2,5	49	35	148	20	17	45	73	19	34	G1/4"	
30	18*	16	40x40	15	M14x1,5	2,5	54	40	149	20	19	47	79	19	35		
40	25*	20	50x50	25	M16x1,5	4,0	60	50	181	20	17	55	98	30	60		
	30																
50	25	25	60x60	30	M16x1,5	4,0	70	60	204	20	17	61	108	32	60	G3/8"	
	30*																
	35																
63	30	25	70x70	30	M22x1,5	4,0	85	73	206	22	23	57	110	36	60		
	35																
	40*																
	45																
70	40	30	80x80	35	M28x1,5	5,0	95	80	220	25	29	65	120	40	70		
	50*																
	60																
80	40	30	90x90	40	M35x1,5	5,0	105	92	235	25	36	73	130	40	75		
	45																
	50*																
	60																

* Vorzugstypen (kurzfristige Lieferzeit realisierbar)

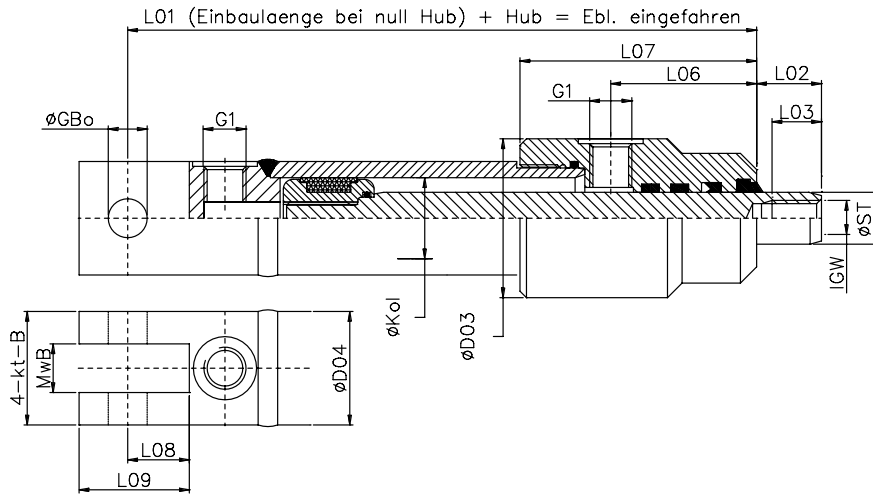
Technische- und Maßänderungen vorbehalten.
Kürzere Einbaulänge (L01) auf Wunsch möglich.

Bestellbeispiel:
Zylinder B02.4-D070-40/350-S-S-S-S-S



Hub nach Kundenwunsch.
Knicklänge Z - 11 beachten.
Bestelllegende Z - 18
Aussengewinde passend für Gelenkköpfe
siehe Seite Z - 13.
** Option: Schlüsselfläche

Bauform B02.5



Kolben Ø	Stangen Ø	GBo +0,2	4-kt-B	MwB	IGW	D03	D04	L01	L02	L03	L06	L07	L08	L09	G01	Preis
25	16*	12	35x35	15	M12	49	35	128	15	28	45	73	19	34	G1/4"	
30	18*	16	40x40	15	M14	54	40	129	15	34	47	79	19	35		
40	30	20	50x50	25	M20x1,5	60	50	161	15	43	55	98	30	60		
50	35	25	60x60	30	M24x2	70	60	184	15	53	61	108	32	60	G3/8"	
63	40*	25	70x70	30	M30x2	85	73	184	15	65	57	110	36	60		
	45															
70	50*	30	80x80	35	M36x3	95	80	195	15	82	65	120	40	70		
	60															
80	50*	30	90x90	40	M39x3	105	92	210	15	86	73	130	40	75		
	60															

* Vorzugstypen (kurzfristige Lieferzeit realisierbar)

Technische- und Maßänderungen vorbehalten.
Kürzere Einbaulänge (L01) auf Wunsch möglich.

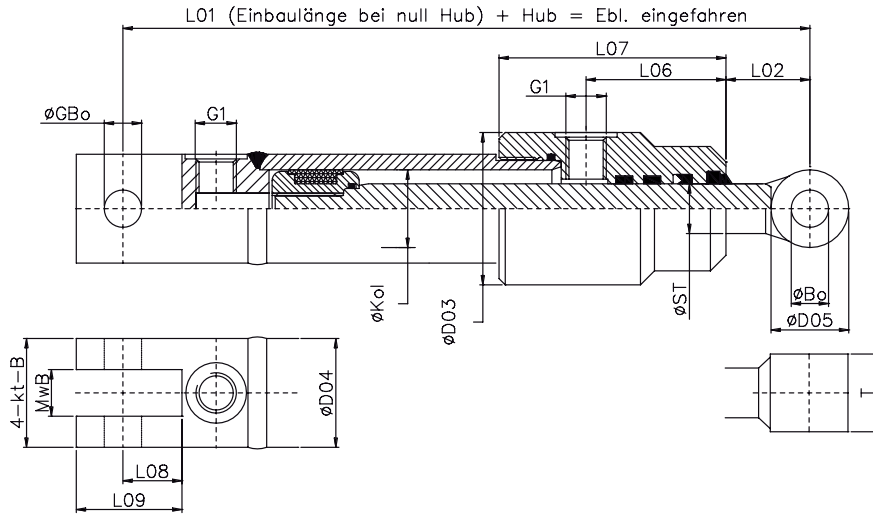
Bestellbeispiel:
Zylinder B02.5-D063-40/453-S-S-S-S-S



Hub nach Kundenwunsch.
Knicklänge Z - 11 beachten.
Bestelllegende Z - 18
Innengewinde passend
für Gelenkköpfe DIN 648, Seite Z - 13.
Schwenklagerbock für Gelenkköpfe Z - 16.



Bauform B02.6



Kolben Ø	Stangen Ø	GBo +0,2	4-Kt-B	MwB	Bo ±0,1	T	D03	D04	D05	L01	L02	L06	L07	L08	L09	G1	Preis
25	16*	12	35x35	15	12,2	25	49	35	25	155	27	45	73	19	34	G 1/4"	
30	18*	16	40x40	15	16,2	30	54	40	35	161	32	47	79	19	35		
40	25*	20	50x50	25	20,25	40	60	50	40	196	35	55	98	30	60		
50	25	25	60x60	30	25,25	50	70	60	50	224	40	61	108	32	60	G 3/8"	
	30*																
	35																
63	30	25	70x70	30	25,25	50	85	73	50	224	40	57	110	36	60		
	35																
	40*																
	45																
70	40	30	80x80	35	30,25	60	95	80	60	240	45	65	120	40	70		
	50*																
	60																
80	40	30	90x90	40	30,25	60	105	92	60	260	50	73	130	40	75		
	45																
	50*																
	60																

* Vorzugstypen (kurzfristige Lieferzeit realisierbar)

Technische- und Maßänderungen vorbehalten.
Kürzere Einbaulänge (L01) auf Wunsch möglich.

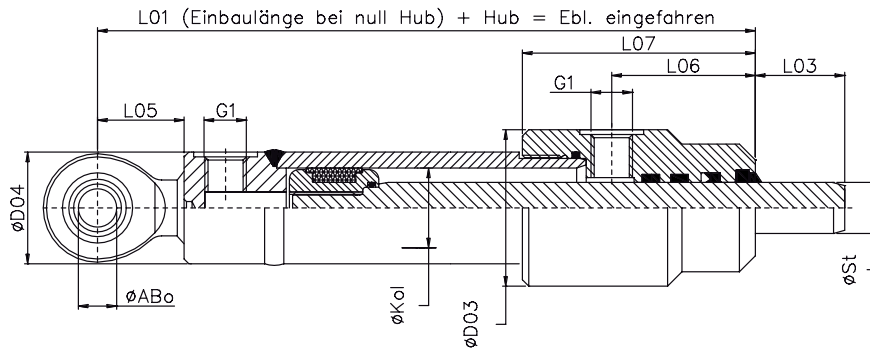
Bestellbeispiel:
Zylinder B02.6-D063-40/453-S-S-S-S-S-S

Hub nach Kundenwunsch.
Knicklänge Z - 11 beachten.
Bestelllegende Z - 18





Bauform B03.0



Kolben Ø	Stangen Ø	Gelenkkopf Bestell-Nr.	ABo	D03	D04	L01	L03	L05	L06	L07	G1	Preis
25	16*	901201	12	49	35	140	25	27	45	73	G1/4"	
30	18*	901214	16	54	40	151	30	35	47	79		
40	25*	901204	20	60	50	165	45	38	55	98		
	48											
50	25	901205	25	70	60	202	45	45	61	108	G3/8"	
	30*						48					
	35						57					
60	35	901206	30	85	70	216	57	51	66	118		
	40						58					
63	30	901206	30	85	73	206	48	51	57	110		
	35						57					
	40*						58					
	45						60					
70	40	901207	35	95	80	228	58	61	65	120		
	50*						80					
	60						100					
80	40	901208	40	105	92	243	58	69	73	130		
	45						60					
	50*						80					
	60						100					
90	50	901210	50	120	105	268	80	88	75	130	G1/2"	
	60						100					
100	50	901210	50	130	115	268	80	88	66	140		
	60*						100					
	70						100					
	80						115					
120	70	901211	60	160	140	300	100	100	85	177	G3/4"	
	80*						115					
	100						130					
130	70	901212	70	180	150	335	100	115	90	187		
	80*						115					
	90						125					

* Vorzugstypen (kurzfristige Lieferzeit realisierbar)

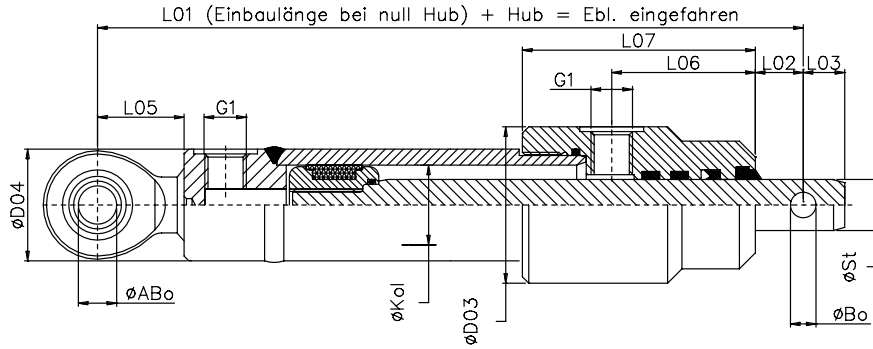
Technische- und Maßänderungen vorbehalten.
Kürzere Einbaulänge (L01) auf Wunsch möglich.

Bestellbeispiel:
Zylinder B03.0-D063-40/453-S-S-S-S-S



Hub nach Kundenwunsch.
Knicklänge Z - 11 beachten.
Bestelllegende Z - 18
Gelenkauge am Zylinderboden entspricht DIN 648, Seite Z - 13
Schwenklagerbock DIN 24556 siehe Seite Z - 16.

Bauform B03.1



Kolben Ø	Stangen Ø	Gelenkkopf Bestell-Nr.	AB0	Bo. +0,2	D03	D04	L01	L02	L03	L05	L06	L07	G1	Preis			
25	16*	901201	12	8	49	35	155	15	10	27	45	73	G1/4"				
30	18*	901214	16	8	54	40	171	20	10	35	47	79					
40	25*	901204	20	12	60	50	195	30	15	38	55	98					
	30		15	18													
50	25	901205	25	12	70	60	232	30	15	45	61	108	G3/8"				
	30*		15	18													
	35		20	237											35	22	
60	35	901206	30	20	85	70	251	35	22	51	66	118					
	40		30	23													
63	30	901206	30	15	85	73	236	30	18	51	57	110					
	35		20	241											35	22	
	40*															23	
	45		25													25	
70	40	901207	35	20	95	80	263	35	23	61	65	120					
	50*		25	278											50	30	
	60		30	293											65	35	
80	40	901208	40	20	105	92	278	35	23	69	73	130					
	45		25												25		
	50*														293	50	30
	60		30												308	65	35
90	50	901210	50	25	120	105	318	50	30	88	75	130	G1/2"				
	60		30												333	65	35
100	50	901210	50	25	130	115	318	50	30	88	66	140					
	60*		30												333	65	35

* Vorzugstypen (kurzfristige Lieferzeit realisierbar)

Technische- und Maßänderungen vorbehalten.
Kürzere Einbaulänge (L01) auf Wunsch möglich.

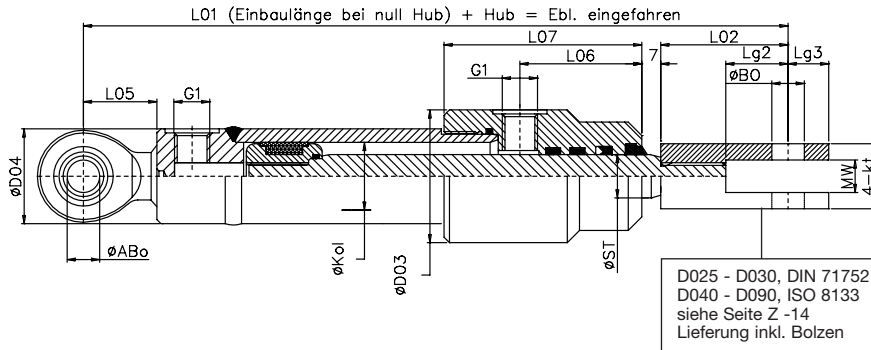
Bestellbeispiel:
Zylinder B03.1-D063-40/453-S-S-S-S-S



Hub nach Kundenwunsch.
Knicklänge Z - 11 beachten.
Bestelllegende Z - 18
Gelenkauge am Zylinderboden entspricht DIN 648, Seite Z - 13
Schwenklagerbock DIN 24556 siehe Seite Z - 16.



Bauform B03.2



Kolben Ø	Stangen Ø	GK2 Bestell-Nr.	AB0	Bo. H9	Mw.	4-Kt	L02	Lg2	Lg3	D03	D04	L01	L05	L06	L07	G1	Preis
25	16*	901201	12	12	12	24x24	48	24	14	49	35	195	27	45	73	G1/4"	
30	18*	901214	16	16	16	32x32	64	32	19	54	40	222	35	47	79		
40	25*	901204	20	20	30	60x58	54	32	R29	60	50	226	38	55	98		
	30																
50	25	901205	25	20	30	60x58	60	32	R29	70	60	269	45	61	108	G3/8"	
	30*																
	35																
60	35	901206	30	28	40	80x68	75	39	R34	85	70	298	51	66	118		
	40																
63	30	901206	30	28	40	80x68	75	39	R34	85	73	288	51	57	110		
	35																
	40*																
	45																
70	40	901207	35	36	50	100x100	99	54	R50	95	80	334	61	65	120		
	50*																
	60																
80	40	901208	40	36	50	100x100	99	54	R50	105	92	349	69	73	130		
	45																
	50*																
	60																
90	50	901210	50	45	60	120x106	113	57	R53	120	105	388	88	75	130	G1/2"	
	60																

* Vorzugstypen (kurzfristige Lieferzeit realisierbar)

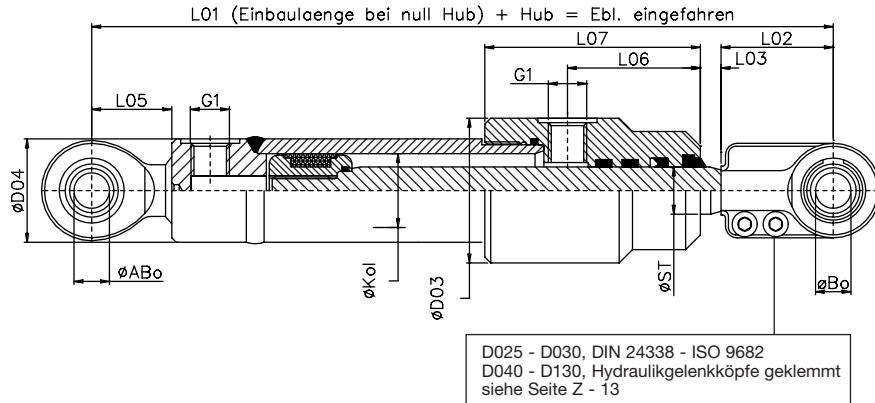
Technische- und Maßänderungen vorbehalten.
Kürzere Einbaulänge (L01) auf Wunsch möglich.

Bestellbeispiel:
Zylinder B03.2-D063-40/453-S-S-S-S-S



Hub nach Kundenwunsch.
Knicklänge Z - 11 beachten.
Bestelllegende Z - 18
Gelenkauge am Zylinderboden entspricht DIN 648, Seite Z - 13
Schwenklagerbock DIN 24556 siehe Seite Z - 16.

Bauform B03.3



Kolben Ø	Stangen Ø	GK1 Bestell-Nr.	ABo	GK2 Bestell-Nr.	Bo.	D03	D04	L01	L02	L03	L05	L06	L07	G1	Preis
25	16*	901201	12	901013	12	49	35	185	38	7	27	45	73	G1/4"	
30	18*	901214	16	901014	16	54	40	202	44	7	35	47	79		
40	25*	901204	20	901000	20	60	50	222	50	7	38	55	98		
	30														
50	25	901205	25	901001	25	70	60	259	50	7	45	61	108	G3/8"	
	30*														
	35														
60	35	901206	30	901002	30	85	70	283	60	7	51	66	118		
	40														
63	30	901206	30	901002	30	85	73	273	60	7	51	57	110		
	35														
	40*														
	45														
70	40	901207	35	901003	35	95	80	305	70	7	61	65	120		
	50*														
	60														
80	40	901208	40	901004	40	105	92	335	85	7	69	73	130		
	45														
	50*														
	60														
90	50	901210	50	901005	50	120	105	380	105	7	88	75	130	G1/2"	
	60														
100	50	901210	50	901005	50	130	115	380	105	7	88	66	140		
	60*														
	70														
	80														
120	70	901211	60	901006	60	160	140	445	130	15	100	85	177	G3/4"	
	80*														
	100														
130	70	901212	70	901007	70	180	150	500	150	15	115	90	187		
	80*														
	90														

* Vorzugstypen (kurzfristige Lieferzeit realisierbar)

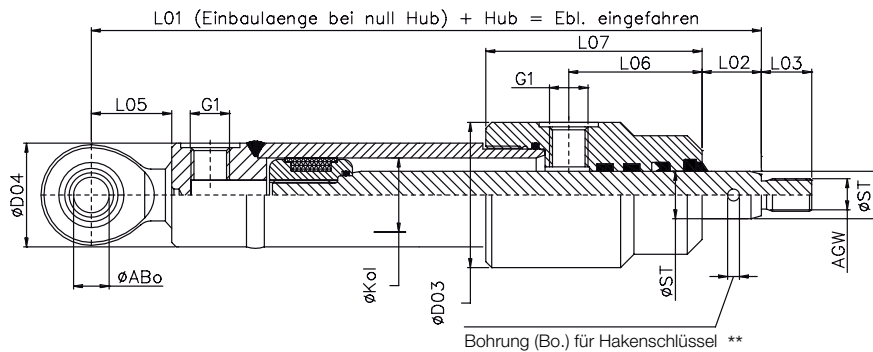
Technische- und Maßänderungen vorbehalten.
Kürzere Einbaulänge (L01) auf Wunsch möglich.

Bestellbeispiel:
Zylinder B03.3-D063-40/453-S-S-S-S-S-S



Hub nach Kundenwunsch.
Knicklänge Z - 11 beachten.
Bestelllegende Z - 18
Gelenkauge am Zylinderboden entspricht DIN 648, Seite Z - 13
Schwenklagerbock DIN 24556 siehe Seite Z - 16.

Bauform B03.4



Kolben Ø	Stangen Ø	GK2 Bestell-Nr.	ABo	AGW	Bo	D03	D04	L01	L02	L03	L05	L06	L07	G1	Preis
25	16*	901201	12	M12x1,25	2,5	49	35	160	20	17	27	45	73	G1/4"	
30	18*	901214	16	M14x1,5	2,5	54	40	171	20	19	35	47	79		
40	25*	901204	20	M16x1,5	4,0	60	50	185	20	17	38	55	98		
	30														
50	25	901205	25	M16x1,5	4,0	70	60	222	20	17	45	61	108	G3/8"	
	30*														
	35														
60	35	901206	30	M22x1,5	4,0	85	70	238	22	23	51	66	118		
	40														
63	30	901206	30	M22x1,5	4,0	85	73	228	22	23	51	57	110		
	35														
	40*														
	45														
70	40	901207	35	M28x1,5	5,0	95	80	253	25	29	61	65	120		
	50*														
	60														
80	40	901208	40	M35x1,5	5,0	105	92	268	25	36	69	73	130		
	45														
	50*														
	60														
90	50	901210	50	M45x1,5	5,0	120	105	296	28	46	88	75	130	G1/2"	
	60														
100	50	901210	50	M45x1,5	5,0	130	115	296	28	46	88	66	140		
	60*														
	70														
	80														
120	70	901211	60	M58x1,5	6,0	160	140	330	30	59	100	85	177	G3/4"	
	80*														
	100														
130	70	901212	70	M65x1,5	6,0	180	150	368	33	66	115	90	187		
	80*														
	90														

* Vorzugstypen (kurzfristige Lieferzeit realisierbar)

Technische- und Maßänderungen vorbehalten.
Kürzere Einbaulänge (L01) auf Wunsch möglich.

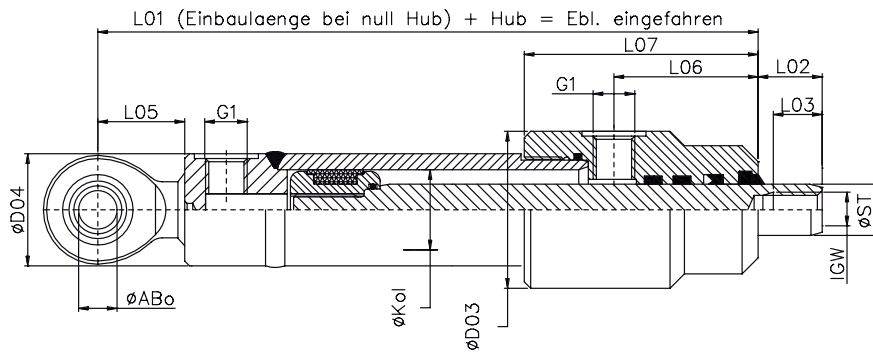
Bestellbeispiel:
Zylinder B03.4-D063-40/453-S-S-S-S-S



Hub nach Kundenwunsch.
Knicklänge Z - 11 beachten.
Bestelllegende Z - 18
Gelenkauge am Zylinderboden entspricht DIN 648, Seite Z - 13
Schwenklagerbock DIN 24556 siehe Seite Z - 16.
Aussengewinde passend für Gelenkköpfe
siehe Seite Z - 13.
** Option: Schlüsselfläche



Bauform B03.5



Kolben Ø	Stangen Ø	GK2 Bestell-Nr.	ABø	IGW	D03	D04	L01	L02	L03	L05	L06	L07	G01	Preis
25	16*	901201	12	M12	49	35	140	15	28	27	45	73	G1/4"	
30	18*	901214	16	M14	54	40	151	15	34	35	47	79		
40	30	901204	20	M20x1,5	60	50	165	15	43	38	55	98		
50	35	901205	25	M24x2	70	60	202	15	53	45	61	108	G3/8"	
60	40	901206	30	M30x2	85	70	216	15	65	51	66	118		
63	40*	901206	30	M30x2	85	73	206	15	65	51	57	110		
	45													
70	50*	901207	35	M36x3	95	80	228	15	82	61	65	120		
	60													
80	50*	901208	40	M39x3	105	92	243	15	86	69	73	130		
	60													
90	50	901210	50	M42x3	120	105	268	15	94	88	75	130	G1/2"	
	60													
100	60*	901210	50	M45x3	130	115	268	20	107	88	66	140		
	70													
	80													
120	70	901211	60	M52x3	160	140	300	25	115	100	85	177	G3/4"	
	80*													
	100													
130	70	901212	70	M56x4	175	150	335	25	125	115	90	187		
	80*													
	90													

* Vorzugstypen (kurzfristige Lieferzeit realisierbar)

Technische- und Maßänderungen vorbehalten.
Kürzere Einbaulänge (L01) auf Wunsch möglich.

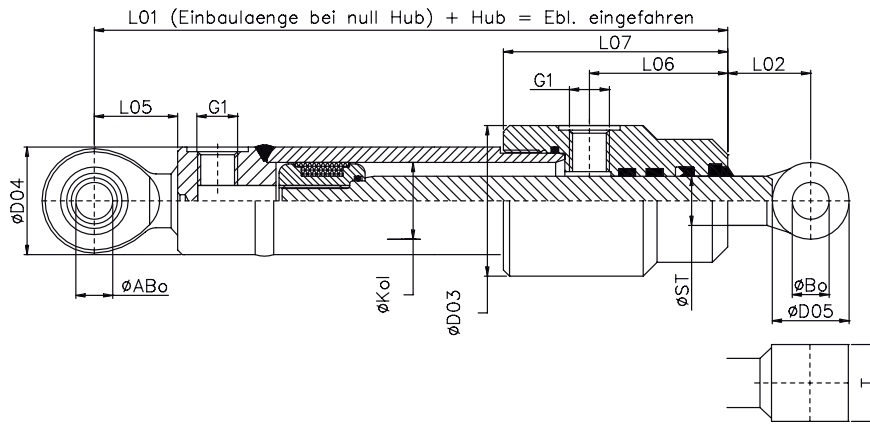
Bestellbeispiel:
Zylinder B03.5-D063-40/453-S-S-S-S-S



Hub nach Kundenwunsch.
Knicklänge Z - 11 beachten.
Bestelllegende Z - 18
Gelenkauge am Zylinderboden entspricht DIN 648, Seite Z - 13
Schwenklagerbock DIN 24556 siehe Seite Z - 16.
Innengewinde passend
für Gelenkköpfe DIN 648, Seite Z - 13.
Schwenklagerbock für Gelenkköpfe Z - 16.



Bauform B03.6



Kolben Ø	Stangen Ø	GK2 Bestell-Nr.	ABø	Bo ±0,1	T	D03	D04	D05	L01	L02	L05	L06	L07	G01	Preis
25	16*	901201	12	12,2	25	49	35	25	167	27	27	45	73	G 1/4"	
30	18*	901214	16	16,2	30	54	40	35	183	32	35	47	79		
40	25*	901204	20	20,25	40	60	50	40	200	35	38	55	98		
	30														
50	25	901205	25	25,25	50	70	60	50	242	40	45	61	108	G 3/8"	
	30*														
	35														
60	35	901206	30	25,25	50	85	70	50	256	40	51	66	118		
	40														
63	30	901206	30	25,25	50	85	73	50	246	40	51	57	110		
	35														
	40*														
	45														
70	40	901207	35	30,25	60	95	80	60	273	45	61	65	120		
	50*														
	60														
80	40	901208	40	30,25	60	105	92	60	293	50	69	73	130		
	45														
	50*														
	60														
90	50	901210	50	40,25	70	120	105	70	323	55	88	75	130	G 1/2"	
	60														
100	50	901210	50	40,25	130	130	115	70	323	55	88	66	140		
	60*														
	70														
	80														

* Vorzugstypen (kurzfristige Lieferzeit realisierbar)

Technische- und Maßänderungen vorbehalten.
Kürzere Einbaulänge (L01) auf Wunsch möglich.

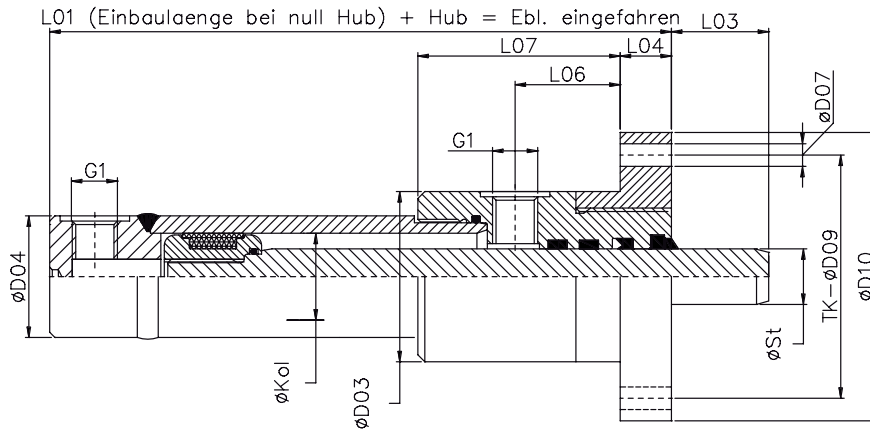
Bestellbeispiel:
Zylinder B03.6-D063-40/453-S-S-S-S-S



Hub nach Kundenwunsch.
Knicklänge Z - 11 beachten.
Bestelllegende Z - 18
Gelenkauge am Zylinderboden entspricht DIN 648, Seite Z - 13
Schwenklagerbock DIN 24556 siehe Seite Z - 16.



Bauform B04.0



Kolben Ø	Stangen Ø	D03	D04	D07	D09	D10	L01	L03	L04	L06	L07	G1	Preis
25	16*	49	35	4xø6,5	70	83	113	25	12	33	61	G1/4"	
30	18*	54	40	6xø6,5	78	92	116	30	15	32	64		
40	25*	60	50	6xø8,5	95	112	127	45	15	40	83		
	48												
50	25	70	60	6xø11	110	130	157	45	22	39	86	G3/8"	
	30*							48					
	35							57					
60	35	85	70	8xø11	125	145	165	57	25	41	93		
	40							58					
63	30	85	73	8xø11	125	145	155	48	25	32	85		
	35							57					
	40*							58					
	45							60					
70	40	95	80	8xø13	150	172	167	58	25	40	95		
	50*							80					
	60							100					
80	40	105	92	8xø13	150	172	174	58	25	48	105		
	45							60					
	50*							80					
	60							100					
90	50	120	105	6xø17	185	215	180	80	38	37	92	G1/2"	
	60							100					
100	50	130	115	6xø17	185	215	180	80	38	28	102		
	60*							100					
	70							100					
	80							115					
120	70	160	140	8xø22	230	270	200	100	43	42	134	G3/4"	
	80*							115					
	100							130					
130	70	180	150	8xø22	245	285	220	100	43	47	144		
	80*							115					
	90							125					

* Vorzugstypen (kurzfristige Lieferzeit realisierbar)

Technische- und Maßänderungen vorbehalten.
Kürzere Einbaulänge (L01) auf Wunsch möglich.

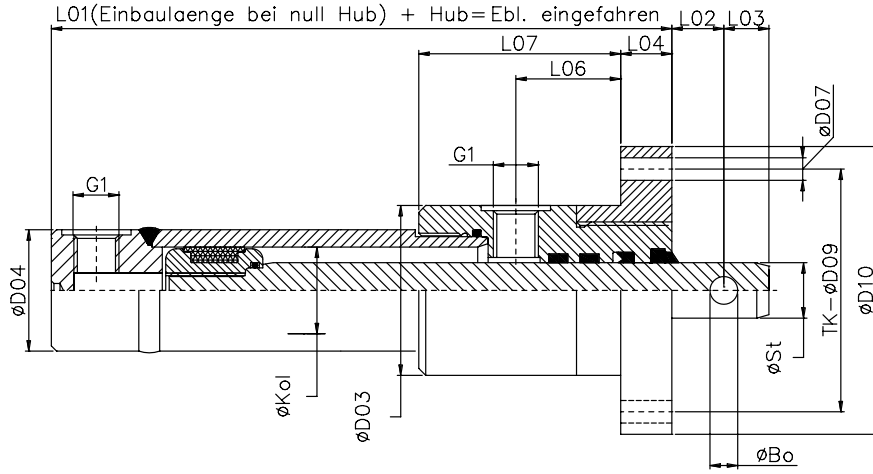
Bestellbeispiel:
Zylinder B04.0-D080-45/600-S-S-S-S-S-S



Hub nach Kundenwunsch.
Knicklänge (siehe Seite Z - 11) beachten.
Bestelllegende Z - 18



Bauform B04.1



Kolben Ø	Stangen Ø	Bo. +0,2	D03	D04	D07	D09	D10	L01	L02	L03	L04	L06	L07	G1	Preis
25	16*	8	49	35	4xø6,5	70	83	113	15	10	12	33	61	G1/4"	
30	18*	8	54	40	6xø6,5	78	92	116	20	10	15	32	64		
40	25*	12	60	50	6xø8,5	95	112	127	30	15	15	40	83		
	30	15													
50	25	12	70	60	6xø11	110	130	157	30	15	22	39	86	G3/8"	
	30*	15													
	35	20													
60	35	20	85	70	8xø11	125	145	165	35	22	25	41	93		
	40														
63	30	15	85	73	8xø11	125	145	155	30	18	25	32	85		
	35	20													
	40*														
	45	25													
70	40	20	95	80	8xø13	150	172	167	35	23	25	40	95		
	50*	25													
	60	30													
80	40	20	105	92	8xø13	150	172	174	35	23	25	48	105		
	45	25													
	50*														
	60	30													
90	50	25	120	105	6xø17	185	215	180	50	30	38	37	92	G1/2"	
	60*	30													
100	50	25	130	115	6xø17	185	215	180	50	30	38	28	102		
	60*	30													

* Vorzugstypen (kurzfristige Lieferzeit realisierbar)

Technische- und Maßänderungen vorbehalten.
Kürzere Einbaulänge (L01) auf Wunsch möglich.

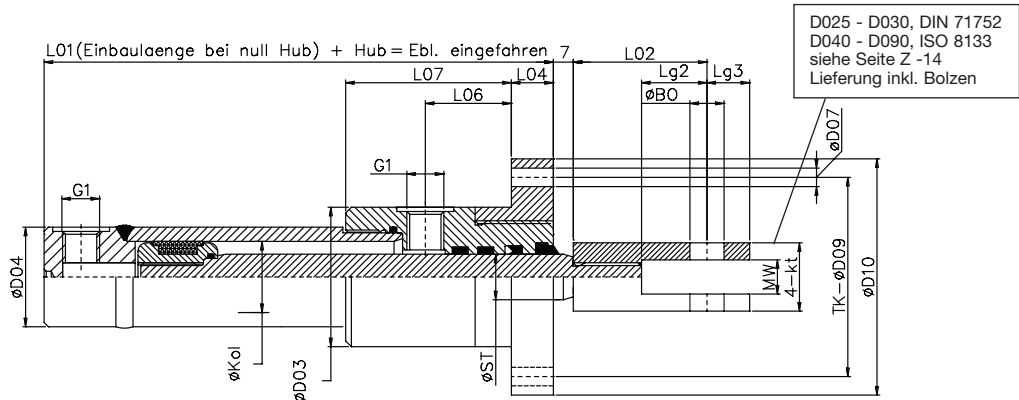
Bestellbeispiel:
Zylinder B04.1-D040-25/253-S-S-S-S-S-S



Hub nach Kundenwunsch.
Knicklänge Z - 11 beachten.
Bestelllegende Z - 18



Bauform B04.2



Kolben Ø	Stangen Ø	Bo H9	Mw	4-Kt	L02	Lg2	Lg3	D03	D04	D07	D09	D10	L01	L04	L06	L07	G1	Preis
25	16*	12	12	24x24	48	24	14	49	35	4xø6,5	70	83	113	12	33	61	G1/4"	
30	18*	16	16	32x32	64	32	19	54	40	6xø6,5	78	92	116	15	32	64		
40	25*	20	30	60x58	54	32	R29	60	50	6xø8,5	95	112	127	15	40	83		
	30																	
50	25	20	30	60x58	60	32	R29	70	60	6xø11	110	130	157	22	39	86	G3/8"	
	30*																	
	35																	
60	35	28	40	80x68	75	39	R34	85	70	8xø11	125	145	165	25	41	93		
	40																	
63	30	28	40	80x68	75	39	R34	85	73	8xø11	125	145	155	25	32	85		
	35																	
	40*																	
	45																	
70	40	36	50	100x100	99	54	R50	95	80	8xø13	150	172	167	25	40	95		
	50*																	
	60																	
80	40	36	50	100x100	99	54	R50	105	92	8xø13	150	172	174	25	48	105		
	45																	
	50*																	
	60																	
90	50	45	60	120x106	113	57	R53	120	105	6xø17	185	215	180	37	92	G 1/2"		
	60*																	

* Vorzugstypen (kurzfristige Lieferzeit realisierbar)

Technische- und Maßänderungen vorbehalten.
Kürzere Einbaulänge (L01) auf Wunsch möglich.

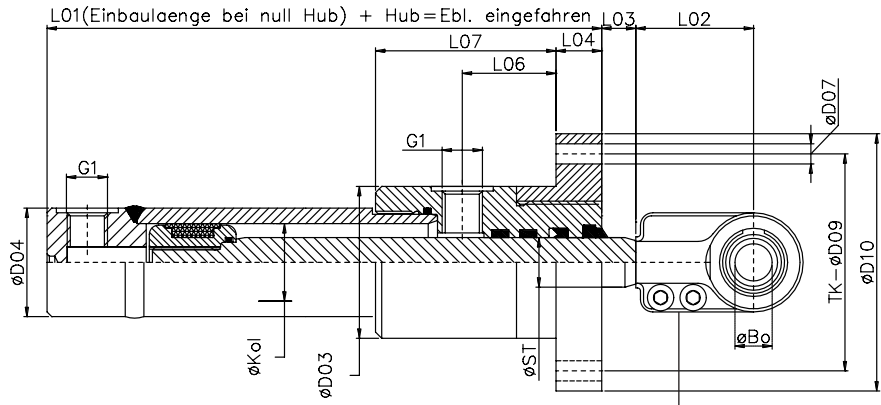
Bestellbeispiel:
Zylinder B04.2-D063-40/453-S-S-S-S-S-S



Hub nach Kundenwunsch.
Knicklänge Z - 11 beachten.
Bestelllegende Z - 18



Bauform B04.3



D025 - D030, DIN 24338 - ISO 9682 D040 - D130, Hydraulikgelenkköpfe geklemmt siehe Seite Z - 13

Kolben Ø	Stangen Ø	Gelenkkopf Bestell-Nr.	Bo	D03	D04	D07	D09	D10	L01	L03	L02	L04	L06	L07	G1	Preis
25	16*	901013	12	49	35	4xø6,5	70	83	113	7	38	12	33	61	G1/4"	
30	18*	901014	16	54	40	6xø6,5	78	92	116	7	44	15	32	64		
40	25*	901000	20	60	50	6xø8,5	95	112	127	7	50	15	40	83		
50	25	901001	25	70	60	6xø11	110	130	157	7	50	22	39	86	G3/8"	
	30*															
	35															
60	35	901002	30	85	70	8xø11	125	145	165	7	60	25	41	93		
	40															
63	30	901002	30	85	73	8xø11	125	145	155	7	60	25	32	85		
	35															
	40*															
	45															
70	40	901003	35	95	80	8xø13	150	172	167	7	70	25	40	95		
	50*															
	60															
80	40	901004	40	105	92	8xø13	150	172	174	7	85	25	48	105		
	45															
	50*															
	60															
90	50	901005	50	120	105	6xø17	185	215	180	7	105	38	37	92	G1/2"	
	60															
100	50	901005	50	130	115	6xø17	185	215	180	7	105	38	28	102		
	60*															
	70															
	80															
120	70	901006	60	160	140	8xø22	230	270	200	15	130	43	42	134	G3/4"	
	80*															
	100															
130	70	901007	70	180	150	8xø22	245	285	220	15	150	43	47	144		
	80*															
	90															

* Vorzugstypen (kurzfristige Lieferzeit realisierbar)

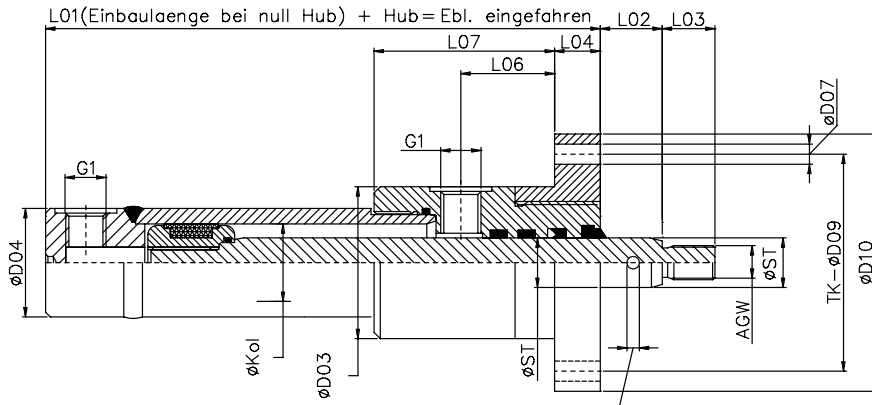
Technische- und Maßänderungen vorbehalten.
Kürzere Einbaulänge (L01) auf Wunsch möglich.

Bestellbeispiel:
Zylinder B04.3-D063-40/450-S-S-S-S



Hub nach Kundenwunsch.
Knicklänge Z - 11 beachten.
Bestelllegende Z - 18
Gelenkköpfe siehe Seite Z - 13.

Bauform B04.4



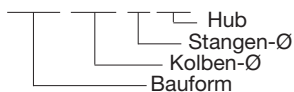
Bohrung (Bo.) für Hakenschlüssel **

Kolben Ø	Stangen Ø	AGW	Bo	D03	D04	D07	D09	D10	L01	L02	L03	L04	L06	L07	G1	Preis
25	16*	M12x1,25	2,5	49	35	4xø6,5	70	83	113	20	17	12	33	61	G1/4"	
30	18*	M14x1,5	2,5	54	40	6xø6,5	78	92	116	20	19	15	32	64		
40	25*	M16x1,5	4,0	60	50	6xø8,5	95	112	127	20	17	15	40	83		
	30															
50	25	M16x1,5	4,0	70	60	6xø11	110	130	157	20	17	22	39	86	G3/8"	
	30*															
	35															
60	35	M22x1,5	4,0	85	70	8xø11	125	145	165	22	23	25	41	93		
	40															
63	30	M22x1,5	4,0	85	73	8xø11	125	145	155	22	23	25	32	85		
	35															
	40*															
	45															
70	40	M28x1,5	5,0	95	80	8xø13	150	172	167	25	29	25	40	95		
	50*															
	60															
80	40	M35x1,5	5,0	105	92	8xø13	150	172	174	25	36	25	48	105		
	45															
	50*															
	60															
90	50	M45x1,5	5,0	120	105	6xø17	185	215	180	28	46	38	37	92	G1/2"	
	60															
100	50	M45x1,5	5,0	130	115	6xø17	185	215	180	28	46	38	28	102		
	60*															
	70															
	80															
120	70	M58x1,5	6,0	160	140	8xø22	230	270	200	30	59	43	42	134	G3/4"	
	80*															
	100															
130	70	M65x1,5	6,0	180	150	8xø22	245	285	220	33	66	43	47	144		
	80*															
	90															

* Vorzugstypen (kurzfristige Lieferzeit realisierbar)

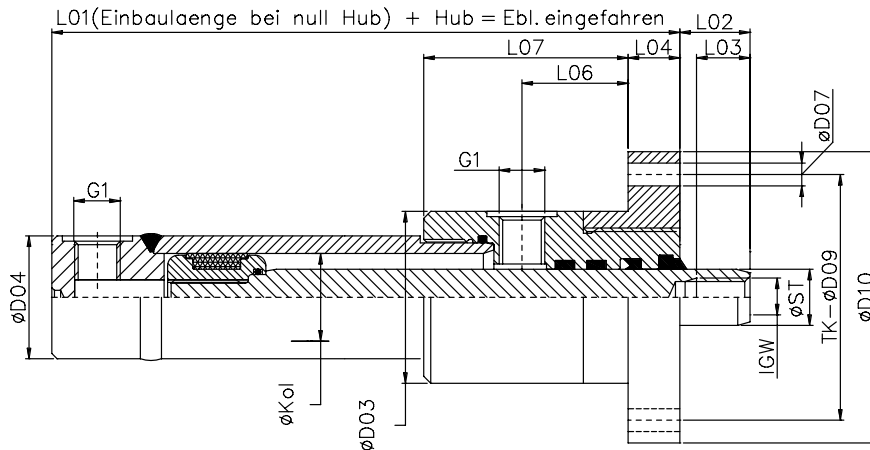
Technische- und Maßänderungen vorbehalten.
Kürzere Einbaulänge (L01) auf Wunsch möglich.

Bestellbeispiel:
Zylinder B04.4-D070-40/350-S-S-S-S-S-S



Hub nach Kundenwunsch.
Knicklänge Z - 11 beachten.
Bestelllegende Z - 18
Aussengewinde passend für Gelenkköpfe
siehe Seite Z - 13.
** Option: Schlüsselfläche

Bauform B04.5



Kolben Ø	Stangen Ø	IGW	D03	D04	D07	D09	D10	L01	L02	L03	L04	L06	L07	G01	Preis
25	16*	M12	49	35	4xø6,5	70	83	113	15	28	12	33	61	G1/4"	
30	18*	M14	54	40	6xø6,5	78	92	116	15	34	15	32	64		
40	30	M20x1,5	60	50	6xø8,5	95	112	127	15	43	15	40	82		
50	35	M24x2	70	60	6xø11	110	130	157	15	53	22	39	86	G3/8"	
60	40	M30x2	85	70	8xø11	125	145	165	15	65	25	41	93		
63	40*	M30x2	85	73	8xø11	125	145	155	15	65	25	32	85		
	45														
70	50*	M36x3	95	80	8xø13	150	172	167	15	82	25	40	95		
	60														
80	50*	M39x3	105	92	8xø13	150	172	174	15	86	25	48	105		
	60														
90	50	M42x3	120	105	6xø17	185	215	180	15	94	38	37	95	G1/2"	
	60														
100	60*	M45x3	130	115	6xø17	185	215	180	20	107	38	28	102		
	70														
	80														
120	70	M52x3	160	140	8xø22	230	270	200	25	115	43	42	134	G3/4"	
	80*														
	100														
130	70	M56x4	180	150	8xø22	245	285	220	25	125	43	47	144		
	80*														
	90														

* Vorzugstypen (kurzfristige Lieferzeit realisierbar)

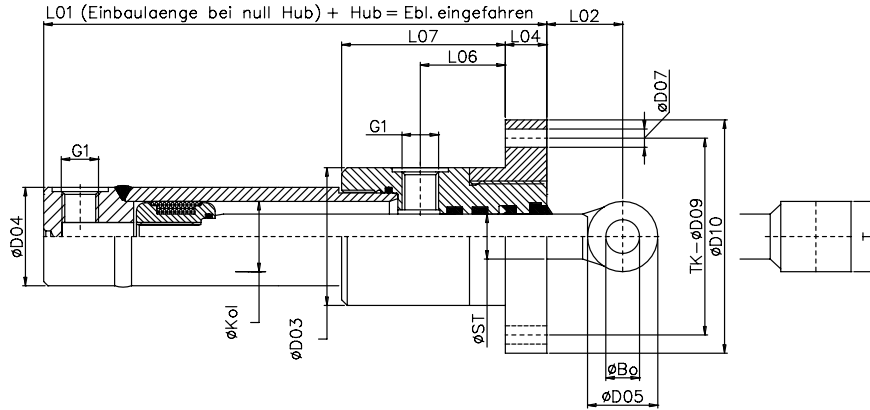
Technische- und Maßänderungen vorbehalten.
Kürzere Einbaulänge (L01) auf Wunsch möglich.

Bestellbeispiel:
Zylinder B04.5-D063-40/453-S-S-S-S-S



Hub nach Kundenwunsch.
Knicklänge Z - 11 beachten.
Bestelllegende Z - 18
Innengewinde passend
für Gelenkköpfe DIN 648, Seite Z - 13.
Schwenklagerbock für Gelenkköpfe Z - 16.

Bauform B04.6



Kolben Ø	Stangen Ø	Bo ±0,1	T	D03	D04	D05	D07	D09	D10	L01	L02	L04	L06	L07	G01	Preis
25	16*	12,2	25	49	35	25	4xø6,5	70	83	113	27	12	33	61	G 1/4"	
30	18*	16,2	30	54	40	35	6xø6,5	78	92	116	32	15	32	64		
40	25*	20,25	40	60	50	40	6xø8,5	95	112	127	35	15	40	83		
	30															
50	25	25,25	50	70	60	50	6xø11	110	130	157	40	22	39	86	G 3/8"	
	30*															
	35															
60	35	25,25	50	85	70	50	8xø11	125	145	165	40	25	41	93		
	40															
63	30	25,25	50	85	73	50	8xø11	125	145	155	40	25	32	85		
	35															
	40*															
	45															
70	40	30,25	60	95	80	60	8xø13	150	172	167	45	25	40	95		
	50*															
	60															
80	40	30,25	60	105	92	60	8xø13	150	172	174	50	25	48	105		
	45															
	50*															
	60															
90	50	40,25	70	120	105	70	6xø17	185	215	180	55	38	37	92	G 1/2"	
	60															
100	50	40,25	130	130	115	70	6xø17	185	215	180	55	38	28	102		
	60*															
	70															
	80															

* Vorzugstypen (kurzfristige Lieferzeit realisierbar)

Technische- und Maßänderungen vorbehalten.
Kürzere Einbaulänge (L01) auf Wunsch möglich.

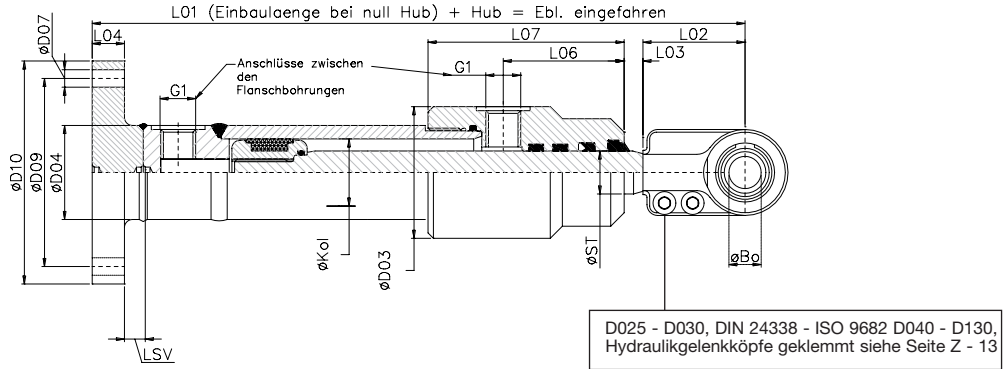
Bestellbeispiel:
Zylinder B04.6-D063-40/453-S-S-S-S-S-S

Hub nach Kundenwunsch.
Knicklänge Z - 11 beachten.
Bestelllegende Z - 18





Bauform B05.3



Kolben Ø	Stangen Ø	Gelenkkopf Bestell-Nr.	Bo	D03	D04	D07	D09	D10	L01	L03	L02	L04	L06	L07	G1	Preis
25	16*	901013	12	49	35	4xø6,5	70	83	180	38	7	12	45	73	G1/4"	
30	18*	901014	16	54	40	6xø6,5	78	92	192	44	7	15	47	79		
40	25*	901000	20	60	50	6xø8,5	95	112	214	50	7		55	98		
	30															
50	25	901001	25	70	60	6xø11	110	130	251	50	7	22	61	108	G3/8"	
	30*															
	35															
60	35	901002	30	85	70	8xø11	125	145	272	60	7	25	66	118		
	40															
63	30				73				262				57	110		
	35															
	40*															
	45															
70	40	901003	35	95	80	8xø13	150	172	284	70	7		65	120		
	50*															
	60															
80	40	901004	40	105	92				306	85	7		73	130		
	45															
	50*															
	60															
90	50	901005	50	120	105	6xø17	185	215	335	105	7	28	75	130	G1/2"	
	60															
100	50	901005	50	130	115				335				66	140		
	60*															
	70															
	80															
120	70	901006	60	160	140	8xø22	230	270	390	130	15	33	85	177	G3/4"	
	80*															
	100															
130	70	901007	70	180	150		245	285	430	150	15		90	187		
	80*															
	90															

* Vorzugstypen (kurzfristige Lieferzeit realisierbar)

Technische- und Maßänderungen vorbehalten.
Kürzere Einbaulänge (L01) auf Wunsch möglich.

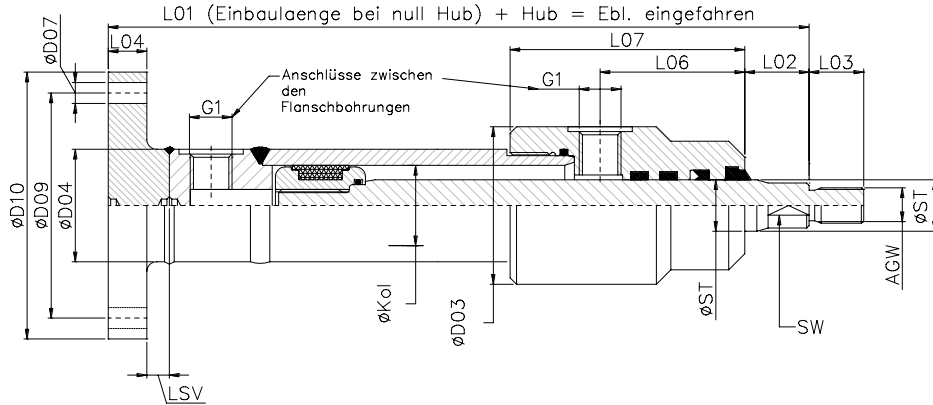
Bestellbeispiel:
Zylinder B05.3-D063-40/450-S-S-S-S-S



Hub nach Kundenwunsch.
Knicklänge Z - 11 beachten.
Bestelllegende Z - 18
Gelenkköpfe siehe Seite Z - 13.



Bauform B05.4



Kolben Ø	Stangen Ø	AGW	SW	D03	D04	D07	D09	D10	L01	L02	L03	L04	L06	L07	G1	Preis	
25	16*	M12x1,25	13	49	35	4xø6,5	70	83	155	20	17	12	45	73	G1/4"		
30	18*	M14x1,5	14	54	40	6xø6,5	78	92	161		19	15	47	79			
40	25*	M16x1,5	22	60	50	6xø8,5	95	112	177		17		55	98			
	30		25														
50	25		22	70	60	6xø11	110	130	214			22	61	108	G3/8"		
	30*		25														
	35		30														
60	35	M22x1,5	30	85	70	8xø11	125	145	227	22	23	25	66	118			
	40		36														
63	30		25		73				217				57	110			
	35		30														
	40*		36														
	45		42														
70	40	M28x1,5	36	95	80	8xø13	150	172	232	25	29		65	120			
	50*		46														
	60		55														
80	40	M35x1,5	36	105	92				239		36		73	130			
	45		42														
	50*		46														
	60		55														
90	50	M45x1,5	46	120	105	6xø17	185	215	251	28	46	28	75	130	G1/2"		
	60		55														
100	50		46	130	115				251				66	140			
	60*		55														
	70		65														
	80		75														
120	70	M58x1,5	65	160	140	8xø22	230	270	283	30	59	33	85	170	G3/4"		
	80*		75														
	100		95														
130	70	M65x1,5	65	180	150		245	285	306	33	66		90	187			
	80*		75														
	90		85														

* Vorzugstypen (kurzfristige Lieferzeit realisierbar)

Technische- und Maßänderungen vorbehalten.
Kürzere Einbaulänge (L01) auf Wunsch möglich.

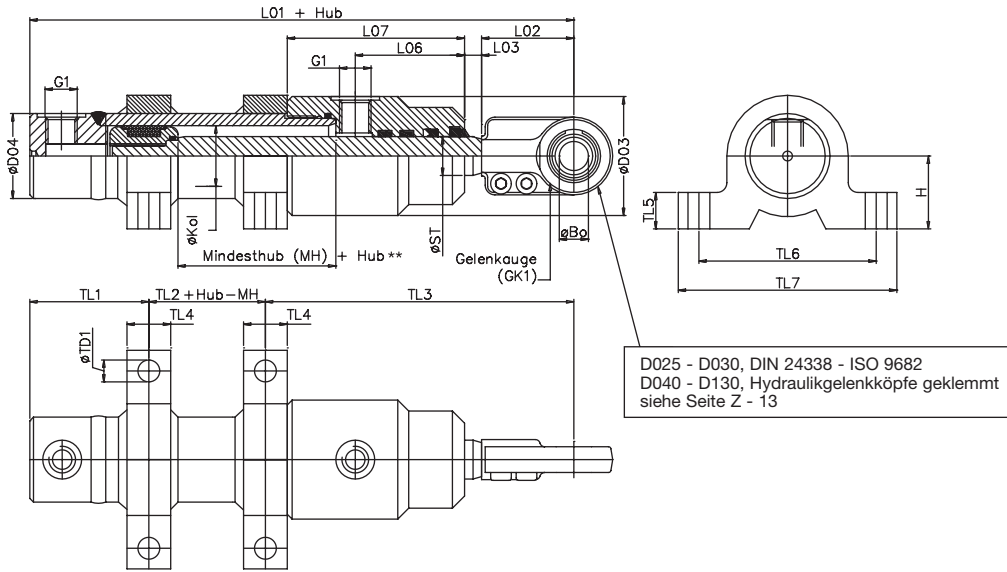
Bestellbeispiel:
Zylinder B05.4-D070-40/350-S-S-S-S-S-S



Hub nach Kundenwunsch.
Knicklänge Z - 11 beachten.
Bestelllegende Z - 18
Aussengewinde passend für Gelenkköpfe
siehe Seite Z - 13.



Bauform B06.3



Kolben Ø	Stangen Ø	Gelenkkopf Bestell-Nr.	Bo	MH **	D03	D04	L01	L02	L03	L06	L07	G1	Preis
25	16*	901013	12	65	49	35	161	38	10	45	73	G1/4"	
30	18*	901014	16	70	54	40	168	44	8	47	79		
40	25*	901000	20	95	60	50	187	50	10	55	98		
	30												
50	25	901001	25	105	70	60	215	50	8	61	108	G3/8"	
	30*												
	35												
63	30	901002	30	120	85	73	226	60	11	57	110		
	35												
	40*												
	45												
80	40	901004	40	135	105	90	270	85	11	73	130		
	45												
	50*												
	60												
100	50	901005	50	170	130	115	296	105	11	66	140	G1/2"	
	60*												
	70												
	80												
130	70	901007	70	190	180	150	389	150	19	90	187	G3/4"	
	80*												
	90												

* Vorzugstypen (kurzfristige Lieferzeit realisierbar)

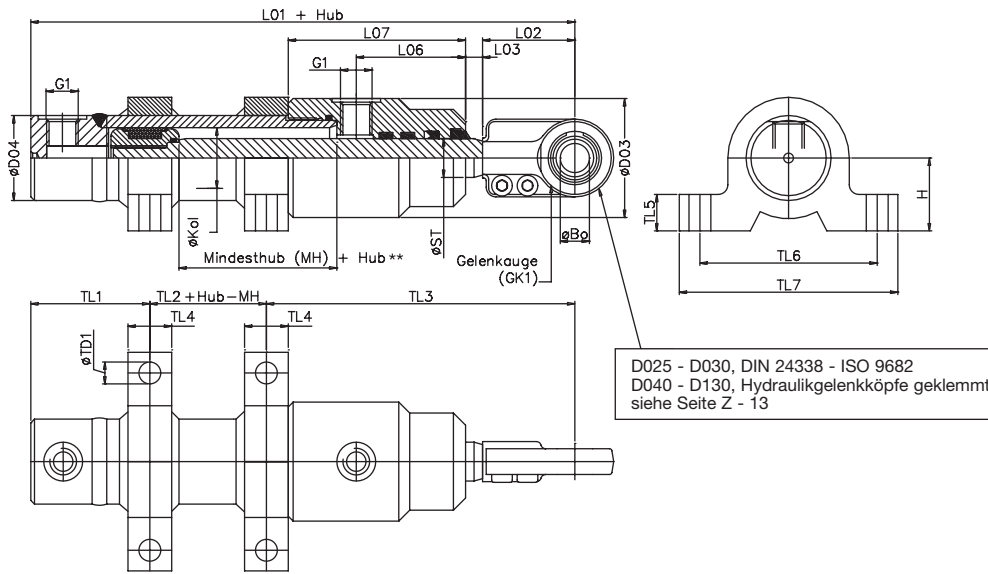
Technische- und Maßänderungen vorbehalten.
Kürzere Einbaulänge (L01) auf Wunsch möglich.

Bestellbeispiel:
Zylinder B06.3-D063-40/450-S-S-S-S-S



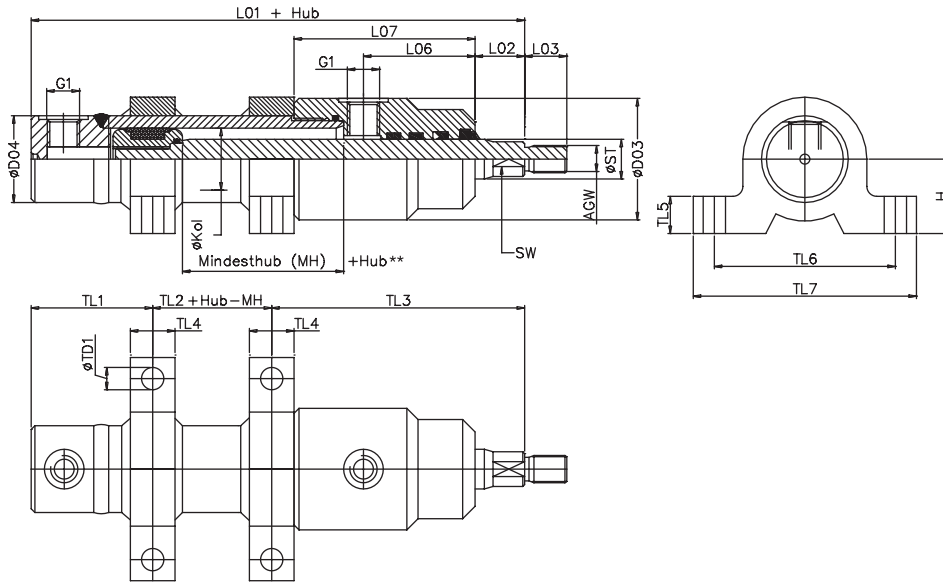
Hub nach Kundenwunsch.
Knicklänge Z - 11 beachten.
Bestelllegende Z - 18
Gelenkköpfe siehe Seite Z - 13.
** MH = Mindesthub im Standard. Hub kann durch Verwendung von Hubbegrenzungshülsen verkürzt werden.

Bauform B06.3



Kolben Ø	Stangen Ø	TL1	TL2	TL3	TL4	TL5	TL6	TL7	H	TD1 Ø	Preis
25	16*	37	50	130	18	15	75	93	30	9	_____
30	18*	39	50	140	18	15	75	93	30	9	_____
40	25*	40	60	170	24	25	90	115	40	11	_____
	30										_____
50	25	46	70	180	28	25	105	135	45	13	_____
	30*										_____
	35										_____
63	30	57	80	195	28	30	140	170	55	13	_____
	35										_____
	40*										_____
	45										_____
80	40	55	85	245	38	40	150	190	65	17	_____
	45										_____
	50*										_____
	60										_____
100	50	62	100	280	48	50	180	225	80	21	_____
	60*										_____
	70										_____
	80										_____
130	70	60	105	385	58	60	230	280	95	25	_____
	80*										_____
	90										_____

Bauform B06.4

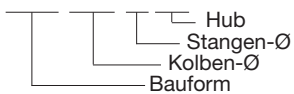


Kolben Ø	Stangen Ø	AGW	SW	MH **	D03	D04	L01	L02	L03	L06	L07	G1	Preis
25	16*	M12x1,25	13	65	49	35	131	18	17	45	73	G1/4"	
30	18*	M14x1,5	14	70	54	40	138	22	19	47	79		
40	25*	M16x1,5	22	95	60	50	147	20	17	55	98		
	30		25										
50	25	M16x1,5	22	105	70	60	175	18	17	61	108	G3/8"	
	30*		25										
	35		30										
63	30	M22x1,5	25	120	85	73	176	21	23	57	110		
	35		30										
	40*		36										
	45		42										
80	40	M35x1,5	36	135	105	90	200	26	36	73	130		
	45		42										
	50*		46										
	60		55										
100	50	M45x1,5	46	170	130	115	206	26	46	66	140	G1/2"	
	60*		55										
	70		65										
	80		75										
130	70	M65x1,5	65	190	180	150	254	34	66	90	187	G3/4"	
	80*		75										
	90		85										

* Vorzugstypen (kurzfristige Lieferzeit realisierbar)

Technische- und Maßänderungen vorbehalten.
Kürzere Einbaulänge (L01) auf Wunsch möglich.

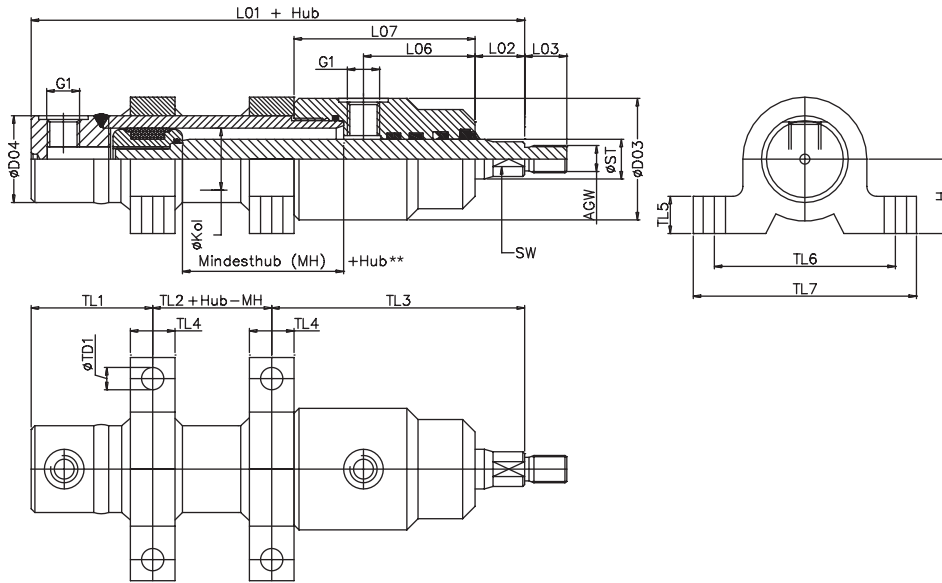
Bestellbeispiel:
Zylinder B06.4-D063-40/450-S-S-S-S-S



Hub nach Kundenwunsch.
Knicklänge Z - 11 beachten.
Bestelllegende Z - 18
Aussengewinde passend für Gelenkköpfe
siehe Seite Z - 13.
** MH = Mindesthub im Standard. Hub kann durch
Verwendung von Hubbegrenzungshülsen verkürzt
werden.

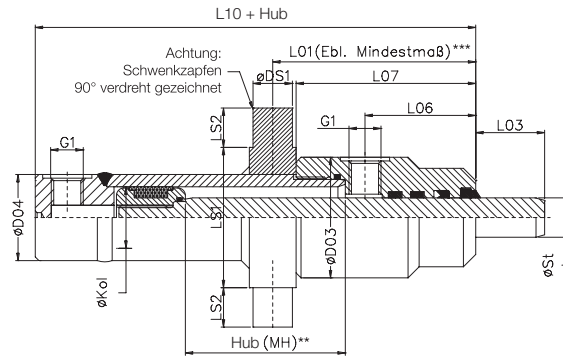


Bauform B06.4



Kolben Ø	Stangen Ø	TL1	TL2	TL3	TL4	TL5	TL6	TL7	H	TD1 Ø	Preis
25	16*	46	50	100	18	15	75	93	30	9	_____
30	18*	48	50	110	18	15	75	93	30	9	_____
40	25*	52	60	130	24	25	90	115	40	11	_____
	30										_____
50	25	70	70	140	28	25	105	135	45	13	_____
	30*										_____
	35										_____
63	30	71	80	145	28	30	140	170	55	13	_____
	35										_____
	40*										_____
	45										_____
80	40	47	85	175	38	40	150	190	65	17	_____
	45										_____
	50*										_____
	60										_____
100	50	86	100	190	48	50	180	225	80	21	_____
	60*										_____
	70										_____
	80										_____
130	70	89	105	250	58	60	230	280	95	25	_____
	80*										_____
	90										_____

Bauform B07.0



Kolben Ø	Stangen Ø	DS1 -0,1	LS1	LS2	D03	D04	L01 ***	L03	L06	L07	L10	MH **	G1	Preis
40	25*	20	70	20	60	50	113	45	55	98	127	54	G3/8"	
	30													
50	25	25	80	25	70	60	125	45	61	108	157	48		
	30*													
	35													
60	35	30	100	30	85	70	140	57	66	118	165	64		
	40*													
70	40	35	110	35	95	80	145	58	65	120	167	68		
	50*													
	60													
80	40	40	115	40	105	92	157	58	73	130	174	80		
	45													
	50*													
	60													
90	50	45	125	45	120	105	160	80	75	130	180	90	G1/2"	
	60													
100	50	50	145	50	130	115	175	80	66	140	180	100		
	60*													
	70													
	80													
130	70	60	170	60	160	140	210	100	85	177	200	110	G3/4"	
	80*													
	90													

* Vorzugstypen (kurzfristige Lieferzeit realisierbar)

Technische- und Maßänderungen vorbehalten.
Kürzere Einbaulänge (L01) auf Wunsch möglich.

Bestellbeispiel:
Zylinder B07.0-D080-45/600-S-S-S-S-S-S

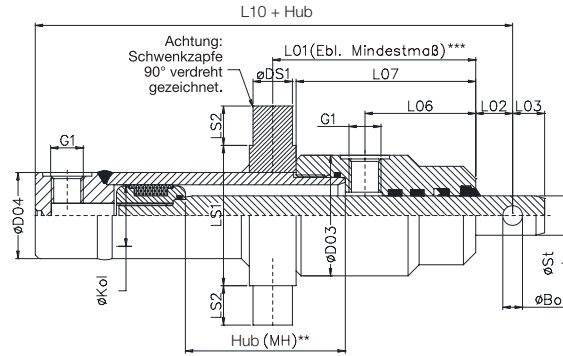


Hub nach Kundenwunsch.
Knicklänge (siehe Seite Z - 11) beachten.
Bestelllegende Z - 18

** MH = Mindesthub im Standard. Hub kann durch Verwendung von Hubbegrenzungshülsen verkürzt werden.
*** L01 = Einbaulänge im Standard. Kann nach Kundenwunsch verlängert werden. Bitte im Klartext (L01 = xxx) angeben.

Größere Typen auf Anfrage.

Bauform B07.1



Kolben Ø	Stangen Ø	DS1 -0,1	LS1	LS2	Bo + 0,2	D03	D04	L01 ***	L02	L03	L06	L07	L10	MH **	G1	Preis
40	25*	20	70	20	12	60	50	113	30	15	55	98	157	54	G1/4"	
	15				18											
50	25	25	80	25	12	70	60	125		15	61	108	187	48	G3/8"	
	15				18											
	20				22											197
60	35	30	100	30	20	85	70	140	35		66	118	200	64		
	23															
70	40	35	110	35	20	95	80	145	35		65	120	202	68		
	25				30				217							
	30				35				232							
80	40	40	115	40	20	105	92	157	35	23	73	130	209	80		
	25				25				209							
	25				30				224							
	30				35				239							
90	50	45	125	45	25	120	105	160	50	30	75	130	230	90	G1/2"	
	30				35				245							
100	50	50	145	50	25	130	115	175	50	30	66	140	230	100		
	30				35				245							

* Vorzugstypen (kurzfristige Lieferzeit realisierbar)

Technische- und Maßänderungen vorbehalten.
Kürzere Einbaulänge (L01) auf Wunsch möglich.

Bestellbeispiel:
Zylinder B07.1-D080-50/600-S-S-S-S-S

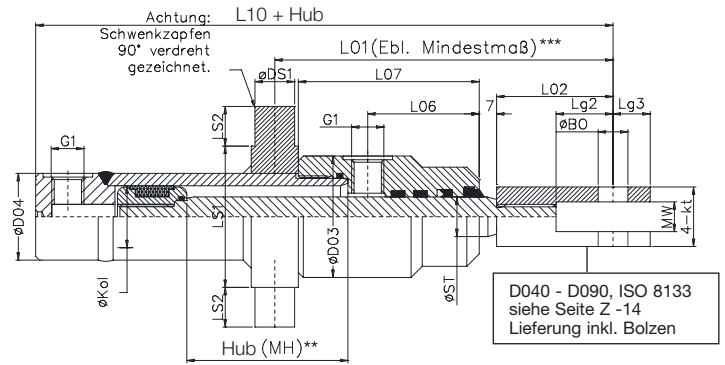


Hub nach Kundenwunsch.
Knicklänge (siehe Seite Z - 11) beachten.
Bestelllegende Z - 18
** MH = Mindesthub im Standard. Hub kann durch Verwendung von Hubbegrenzungshülsen verkürzt werden.
*** L01 = Einbaulänge im Standard. Kann nach Kundenwunsch verlängert werden. Bitte im Klartext (L01 = xxx) angeben.

Größere Typen auf Anfrage.



Bauform B07.2



Kolben Ø	Stangen Ø	DS1 -0,1	LS1	LS2	Bo H9	Mw	4-Kt	L02	Lg2	Lg3	D03	D04	L01 ***	L06	L07	L10	MH **	G1	Preis
40	25*	20	70	20	20	30	60x58	30	R29	60	50	174	54	55	98	242	54	G1/4"	
	30																		
50	25	25	80	25	20	30	60x58	32	R29	70	60	192	60	61	108	272	48	G3/8"	
	30*																		
	35																		
60	35	30	100	30	28	40	75x68	39	R34	85	70	222	75	66	118	311	64		
	40*																		
70	40	35	110	35	36	50	100x100	54	R50	95	80	251	99	65	120	341	68		
	50*																		
	60																		
80	40	40	115	40	36	50	100x100	54	R50	105	92	263	99	73	130	360	80		
	45																		
	50*																		
	60																		
90	50	45	125	45	45	60	120x106	57	R53	120	105	280	113	75	130	390	90	G1/2"	
	60																		

* Vorzugstypen (kurzfristige Lieferzeit realisierbar)

Technische- und Maßänderungen vorbehalten.
Kürzere Einbaulänge (L01) auf Wunsch möglich.

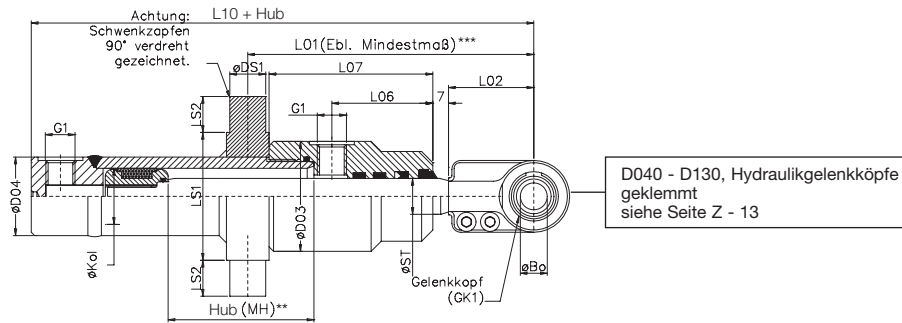
Bestellbeispiel:
Zylinder B07.2-D080-50/600-S-S-S-S-S-S



Hub nach Kundenwunsch.
Knicklänge (siehe Seite Z - 11) beachten.
Bestelllegende Z - 18
** MH = Mindesthub im Standard. Hub kann durch Verwendung von Hubbegrenzungshülsen verkürzt werden.
*** L01 = Einbaulänge im Standard. Kann nach Kundenwunsch verlängert werden. Bitte im Klartext (L01 = xxx) angeben.

Größere Typen auf Anfrage.

Bauform B07.3



Kolben Ø	Stangen Ø	DS1	LS1	LS2	Gelenkkopf Bestell-Nr.	Bo	D03	D04	L01 ***	L02	L06	L07	L10	MH **	G1	Preis
40	25*	20	70	20	901000	20	60	50	170	50	55	98	184	54	G1/4"	
	30															
50	25	25	80	25	901001	25	70	60	182	50	61	108	214	48	G3/8"	
	30*															
	35															
60	35	30	100	30	901002	30	85	70	207	60	66	118	232	64		
	40*															
70	40	35	110	35	901003	35	95	80	222	70	65	120	244	68		
	50*															
	60															
80	40	40	115	40	901004	40	105	92	249	85	73	130	266	80		
	45															
	50*															
	60															
90	50	45	125	45	901005	50	120	105	272	105	75	130	292	90	G1/2"	
	60															
100	50	50	145	50	901005	50	130	115	287	105	66	140	292	100		
	60*															
	70															
	80															
120	70	60	170	60	901006	60	160	140	347	130	85	177	345	110	G3/4"	
	80*															
	90															

* Vorzugstypen (kurzfristige Lieferzeit realisierbar)

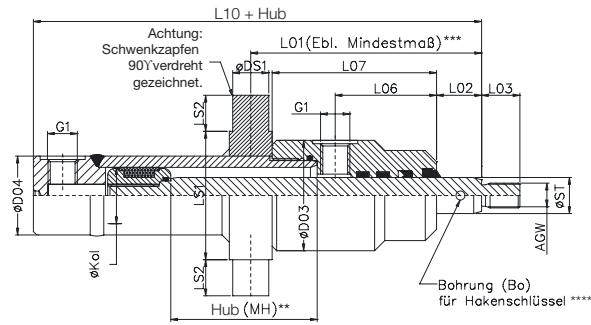
Technische- und Maßänderungen vorbehalten.
Kürzere Einbaulänge (L01) auf Wunsch möglich.

Bestellbeispiel:
Zylinder B07.3-D080-50/600-S-S-S-S-S



Hub nach Kundenwunsch.
Knicklänge (siehe Seite Z - 11) beachten.
Bestelllegende Z - 18
** MH = Mindesthub im Standard. Hub kann durch Verwendung von Hubbegrenzungshülsen verkürzt werden.
*** L01 = Einbaulänge im Standard. Kann nach Kundenwunsch verlängert werden. Bitte im Klartext (L01 = xxx) angeben.

Bauform B07.4



Kolben Ø	Stangen Ø	DS1 -0,1	LS1	LS2	AGW	Bo	D03	D04	L01 ***	L02	L03	L06	L07	L10	MH **	G1	Preis
40	25*	20	70	20	M16x1,5	4	60	50	133	20	17	55	98	147	54	G1/4"	
	30																
50	25	25	80	25	M16x1,5	4	70	60	145	20	17	61	108	177	48	G3/8"	
	30*																
	35																
60	35	30	100	30	M22x1,5	4	85	70	162	22	23	66	118	187	64		
	40*																
70	40	35	110	35	M28x1,5	5	95	80	170	25	29	65	120	192	68		
	50*																
	60																
80	40	40	115	40	M35x1,5	5	105	92	182	25	36	73	130	199	80		
	45																
	50*																
	60																
90	50	45	125	45	M45x1,5	5	120	105	188	28	46	75	130	208	90	G1/2"	
	60																
100	50	50	145	50	M45x1,5	5	130	115	203	28	46	66	140	208	100		
	60*																
	70																
	80																
120	70	60	170	60	M58x1,5	6	160	140	240	30	59	85	177	230	110	G3/4"	
	80*																
	90																

* Vorzugstypen (kurzfristige Lieferzeit realisierbar)

Technische- und Maßänderungen vorbehalten.
Kürzere Einbaulänge (L01) auf Wunsch möglich.

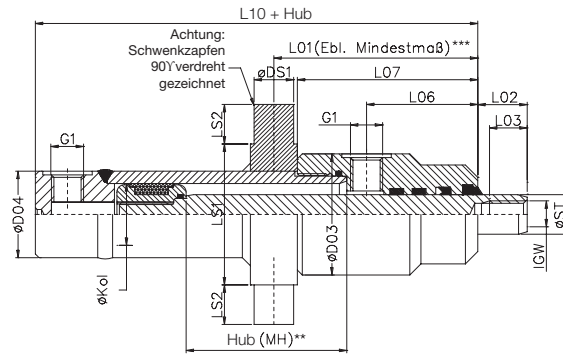
Bestellbeispiel:
Zylinder B07.3-D080-50/600-S-S-S-S-S-S



Hub nach Kundenwunsch.
Knicklänge (siehe Seite Z - 11) beachten.
Bestelllegende Z - 18
** MH = Mindesthub im Standard. Hub kann durch Verwendung von Hubbegrenzungshülsen verkürzt werden.
*** L01 = Einbaulänge im Standard. Kann nach Kundenwunsch verlängert werden. Bitte im Klartext (L01 = xxx) angeben.
**** Option: Schlüsselfläche



Bauform B07.5



Kolben Ø	Stangen Ø	DS1 -0,1	LS1	LS2	IGW	D03	D04	L01 ***	L02	L03	L06	L07	L10	MH **	G1	Preis
40	30*	20	70	20	M20x1,5	60	50	113	15	43	55	98	127	54	G1/4"	
50	35	25	80	25	M24x2	70	60	125	15	53	61	108	157	48	G3/8"	
60	40*	30	100	30	M30x2	85	70	140	15	65	66	118	185	64		
70	50*	35	110	35	M36x3	95	80	145	15	82	65	120	167	68		
	60															
80	50*	40	115	40	M39x3	105	92	157	15	86	73	130	174	80		
	60															
90	50	45	125	45	M42x3	120	105	160	15	94	75	130	180	90	G1/2"	
	60															
100	60*	50	145	50	M45x3	130	115	175	20	107	66	140	180	100		
	70															
	80															
120	70	60	170	60	M56x4	160	140	210	20	115	85	177	200	110	G3/4"	
	80*															
	90															

* Vorzugstypen (kurzfristige Lieferzeit realisierbar)

Technische- und Maßänderungen vorbehalten.
Kürzere Einbaulänge (L01) auf Wunsch möglich.

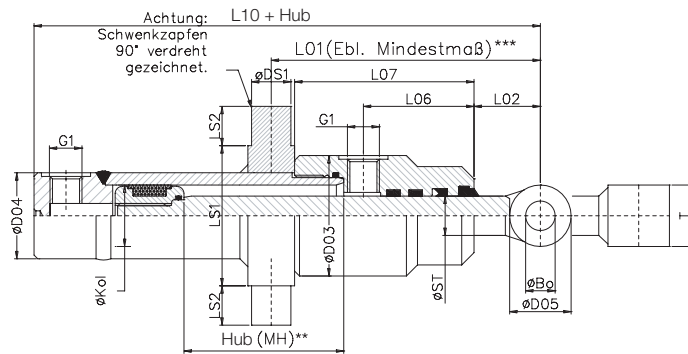
Bestellbeispiel:
Zylinder B07.3-D080-50/600-S-S-S-S-S-S



Hub nach Kundenwunsch.
Knicklänge (siehe Seite Z - 11) beachten.
Bestelllegende Z - 18
** MH = Mindesthub im Standard. Hub kann durch Verwendung von Hubbegrenzungshülsen verkürzt werden.
*** L01 = Einbaulänge im Standard. Kann nach Kundenwunsch verlängert werden. Bitte im Klartext (L01 = xxx) angeben.

Innengewinde passend
für Gelenkköpfe DIN 648, Seite Z - 13.
Schwenklagerbock für Gelenkköpfe Z - 16.

Bauform B07.6



Kolben Ø	Stangen Ø	DS1 -0,1	LS1	LS2	Bo ±0,1	T	D03	D04	D05	L01 ***	L02	L06	L07	L10	MH **	G1	Preis
40	25*	20	70	20	20,25	40	60	50	40	148	35	55	98	162	54	G1/4"	
	30																
50	25	25	80	25	25,25	50	70	60	50	165	40	61	108	197	48	G3/8"	
	30*																
	35																
60	35	30	100	30	25,25	50	85	70	50	180	40	66	118	205	64		
	40*																
70	40	35	110	35	30,25	60	95	80	60	190	45	65	120	212	68		
	50*																
	60																
80	40	40	115	40	30,25	60	105	92	60	207	50	73	130	224	80		
	45																
	50*																
	60																
90	50	45	125	45	40,25	70	120	105	70	215	55	75	130	235	90	G1/2"	
	60																
100	50	50	145	50	40,25	130	130	115	70	230	55	66	140	235	100		
	60*																

* Vorzugstypen (kurzfristige Lieferzeit realisierbar)

Technische- und Maßänderungen vorbehalten.
Kürzere Einbaulänge (L01) auf Wunsch möglich.

Bestellbeispiel:

Zylinder B07.3-D080-50/600-S-S-S-S-S-S



Hub nach Kundenwunsch.

Knicklänge (siehe Seite Z - 11) beachten.

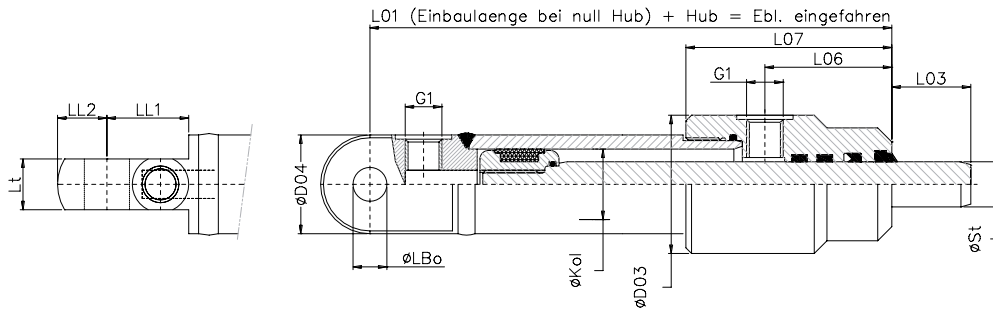
Bestelllegende Z - 18

** MH = Mindesthub im Standard. Hub kann durch Verwendung von Hubbegrenzungshülsen verkürzt werden.

*** L01 = Einbaulänge im Standard. Kann nach Kundenwunsch verlängert werden. Bitte im Klartext (L01 = xxx) angeben.

Größere Typen auf Anfrage.

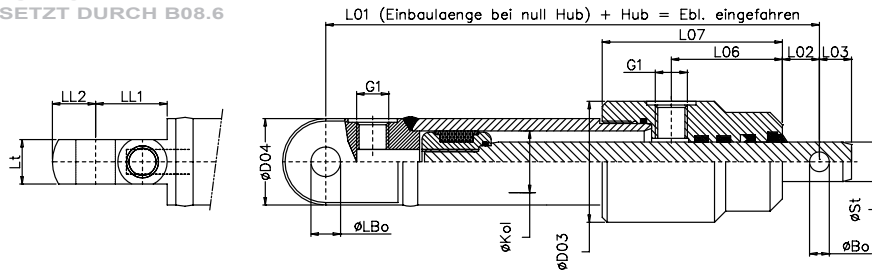
Bauform B08.0



Kolben Ø	Stangen Ø	LL1	LL2	Lt	LBo ±0,1	D03	D04	L01	L03	L06	L07	G1	Preis
40	25*	36	19	24,80	16,20	60	50	140	45	55	98	G1/4"	
	30								48				
50	25	40	31	24,80	20,25	70	60	163	45	61	108	G3/8"	
	30*								48				
	35								57				
60	35	45	33	24,80	25,25	85	70	177	57	66	118		
	40								58				
70	40	39	42	39,50	25,25	95	80	187	58	65	120		
	50*								80				
	60								100				

Bauform B08.1

NICHT FÜR NEUKONSTRUKTIONEN VERWENDEN. WIRD ERSETZT DURCH B08.6



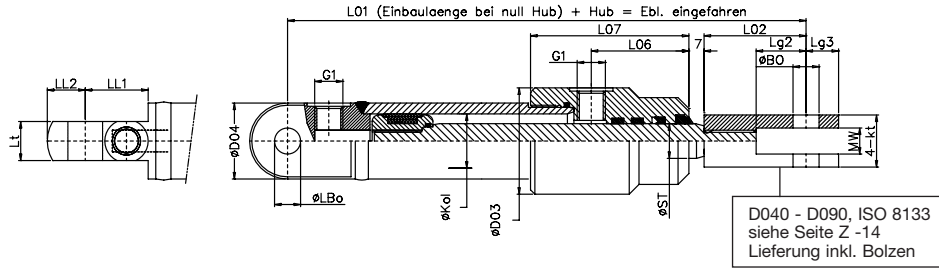
Kolben Ø	Stangen Ø	LL1	LL2	Lt	LBo ±0,1	Bo +0,2	D03	D04	L01	L02	L03	L06	L07	G1	Preis		
40	25*	36	19	24,80	16,20	12	60	50	170	30	15	55	98	G1/4"			
	30					15					18						
50	25	40	31	24,80	20,25	12	70	60	193	30	15	61	108	G3/8"			
	30*					15					18						
	35					20					198					35	22
60	35	45	33	24,80	25,25	20	85	70	202	35	22	66	118				
	40					20					202					35	23
70	40	39	42	39,50	25,25	20	95	80	222	35	23	65	120				
	50*					25					237					50	30
	60					30					252					65	35

* Vorzugstypen (kurzfristige Lieferzeit realisierbar)

Technische- und Maßänderungen vorbehalten.
Kürzere Einbaulänge (L01) auf Wunsch möglich.

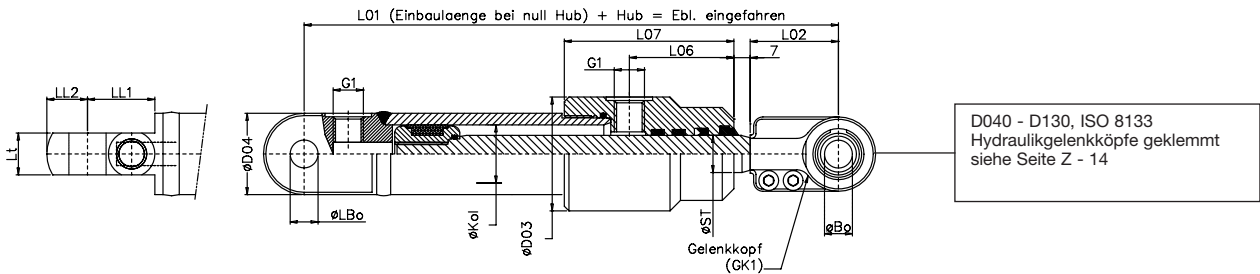
Hub nach Kundenwunsch.
Knicklänge (siehe Seite Z - 11) beachten.
Bestelllegende Z - 18

Bauform B08.2



Kolben Ø	Stangen Ø	LL1	LL2	Lt	LBo	L02	Lg2	Lg3	Bo	Mw	4-Kt	D03	D04	L01	L06	L07	G1	Preis
40	25*	36	19	24,80	16,20	54	32	R29	20	30	60x58	60	50	201	55	98	G1/4"	
	30																	
50	25	40	31	24,80	20,25	60	32	R29	20	30	60x58	70	60	230	61	108	G3/8"	
	30*																	
	35																	
60	35	45	33	24,80	25,25	75	39	R34	28	40	80x68	85	70	255	66	118		
	40																	
70	40	39	42	39,50	25,25	99	54	R50	36	50	100x100	95	80	293	65	120		
	50*																	
	60																	

Bauform B08.3



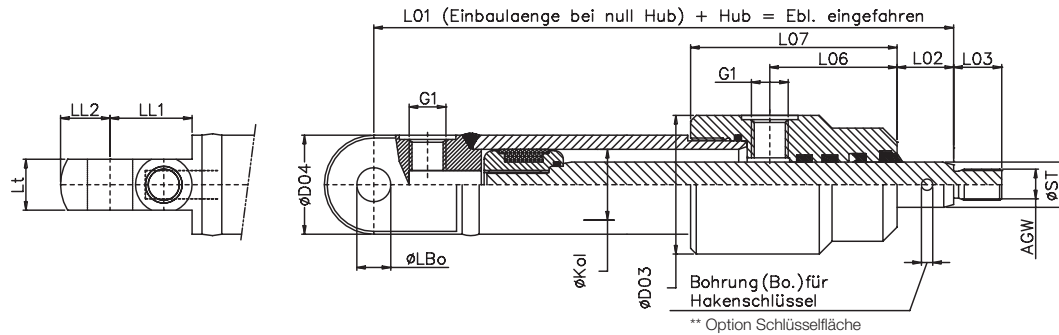
Kolben Ø	Stangen Ø	LL1	LL2	Lt	LBo	Gelenkkopf Bestell-Nr.	Bo	D03	D04	L01	L02	L06	L07	G1	Preis
40	25*	36	19	24,80	16,20	901000	20	60	50	197	50	55	98	G1/4"	
	30														
50	25	40	31	24,80	20,25	901001	25	70	60	224	50	61	108	G3/8"	
	30*														
	35														
60	35	45	33	24,80	25,25	901002	30	85	70	289	60	66	118		
	40														
70	40	39	42	39,50	25,25	901003	35	95	80	264	70	65	120		
	50*														
	60														

* **Vorzugstypen (kurzfristige Lieferzeit realisierbar)**

Technische- und Maßänderungen vorbehalten.
Kürzere Einbaulänge (L01) auf Wunsch möglich.

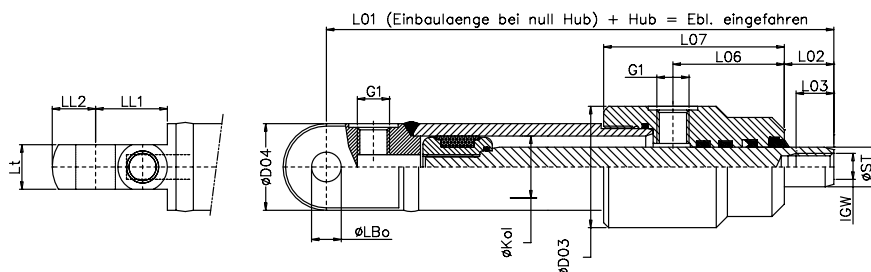
Hub nach Kundenwunsch.
Knicklänge (siehe Seite Z - 11) beachten.
Bestelllegende Z - 18

Bauform B08.4



Kolben Ø	Stangen Ø	LL1	LL2	Lt	LBo ±0,1	AGW	Bo	D03	D04	L01	L02	L03	L06	L07	G1	Preis
40	25*	36	19	24,80	16,20	M16x1,5	4,0	60	50	160	20	17	55	98	G1/4"	
	30															
50	25	40	31	24,80	20,25	M16x1,5	4,0	70	60	183	20	17	61	108	G3/8"	
	30*															
	35															
60	35	45	33	24,80	25,25	M22x1,5	4,0	85	70	199	22	23	66	118		
	40															
70	40	39	42	39,50	25,25	M28x1,5	5,0	95	80	212	25	29	65	120		
	50*															
	60															

Bauform B08.5



Kolben Ø	Stangen Ø	LL1	LL2	Lt	LBo ±0,1	IGW	D03	D04	L01	L02	L03	L06	L07	G1	Preis
40	30	36	19	24,80	16,20	M20x1,5	60	50	155	15	43	55	98	G1/4"	
50	35	40	31	24,80	20,25	M24x2	70	60	178	15	53	61	108	G3/8"	
60	40	45	33	24,80	25,25	M30x2	85	70	192	15	65	68	118		
70	50*	39	42	39,50	25,25	M36x3	95	80	202	15	82	65	120		
	60														

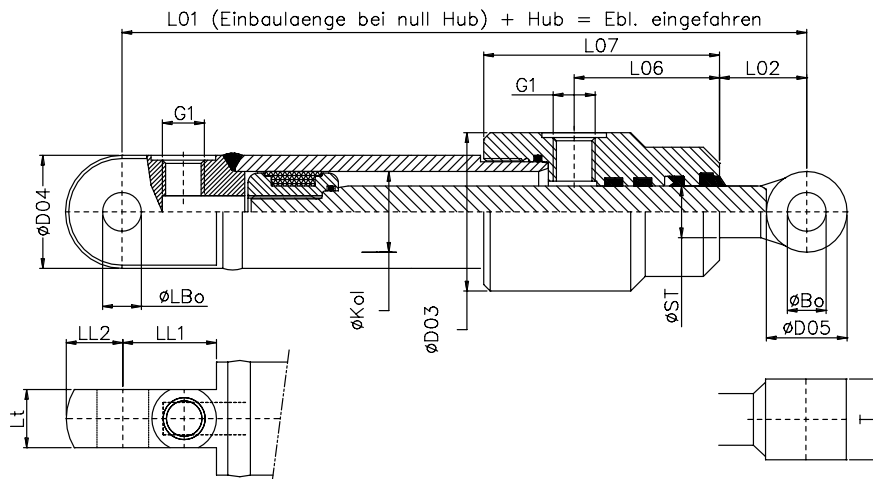
* Vorzugstypen (kurzfristige Lieferzeit realisierbar)

Technische- und Maßänderungen vorbehalten.
Kürzere Einbaulänge (L01) auf Wunsch möglich.

Hub nach Kundenwunsch.
Knicklänge (siehe Seite Z - 11) beachten.
Bestelllegende Z - 18

Innengewinde passend
für Gelenkköpfe DIN 648, Seite Z - 13.
Schwenklagerbock für Gelenkköpfe Z - 16.

Bauform B08.6



Kolben Ø	Stangen Ø	LL1	LL2	Lt	LBo	Bo	T	D03	D04	D05	L01	L02	L06	L07	G1	Preis
40	25*	36	19	24,80	16,20	20,25	40	60	50	40	175	35	55	98	G 1/4"	_____
	30															_____
50	25	40	31	24,80	20,25	25,25	50	70	60	50	203	40	61	108	G 3/8"	_____
	30*															_____
	35															_____
60	35	45	33	24,80	25,25	25,25	50	85	70	50	217	40	66	118		_____
	40															_____
70	40	39	42	39,50	25,25	30,25	60	95	80	60	232	45	65	120		_____
	50*															_____
	60															_____

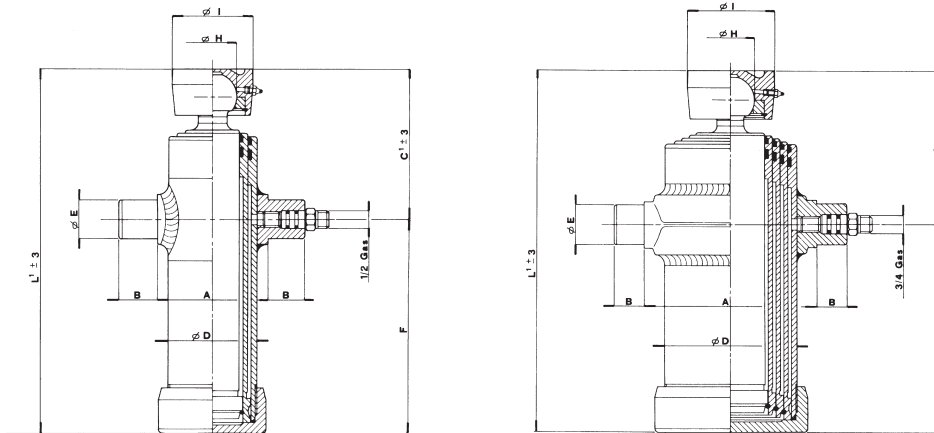
* **Vorzugstypen (kurzfristige Lieferzeit realisierbar)**

Technische- und Maßänderungen vorbehalten.
Kürzere Einbaulänge (L01) auf Wunsch möglich.

Hub nach Kundenwunsch.
Knicklänge (siehe Seite Z - 11) beachten.
Bestelllegende Z - 18



Teleskopzylinder – Leichte Baureihe – Betriebsdruck 160 bar

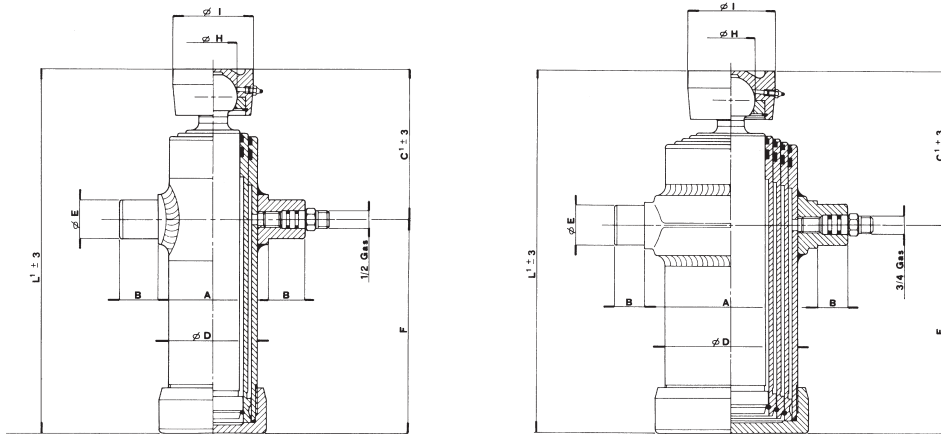


Hub	Stufen	Ø Kolben						A	B	C	D	E	F	L	Ölinhalt [Liter]	Bestell-Nr.	Preis
		30	46	61	76	91	107										
500	2	•	•					86	25	140	86	25	275	410	2,0	305009	
600	2			•	•			115	40	150	95	35	310	460	2,3	305011	
700	2			•	•			115	40	150	95	35	360	510	3,7	305012	
490	3	•	•	•				114	20	145	114	25	270	310	2,0	305008	
500	3		•	•	•			115	40	142	95	35	180	322	1,6	305010	
500	3			•	•	•		135	40	147	112	35	185	332	2,5	305013	
600	3			•	•	•		135	40	147	112	35	215	362	2,8	305014	
700	3			•	•	•		135	40	147	112	35	243	392	3,3	305015	
800	3			•	•	•		135	40	152	112	35	275	427	3,8	305016	
900	3			•	•	•		135	40	152	112	35	310	462	4,2	305017	
1050	3			•	•	•		135	40	152	112	35	360	512	5,0	305018	
1300	3			•	•	•		135	40	152	112	35	440	592	6,0	305025	
1500	3			•	•	•		135	40	152	112	35	510	662	7,0	305026	
850	4			•	•	•	•	150	40	154	124	40	221	375	5,0	305019	
1200	4			•	•	•	•	150	40	154	130	40	311	465	7,0	305020	
1300	4			•	•	•	•	150	40	154	130	40	336	490	7,5	305021	
1500	4			•	•	•	•	150	40	154	130	40	386	540	8,7	305022	
500	5		•	•	•	•	•	150	40	130	124	40	98	228	6,0	305023	
750*	5			•	•	•	•	150	15	150	130	30	135	285	5,0	305311*	
1500	5			•	•	•	•	175	45	161	152	45	307	466	14,5	305024	
2150	5		•	•	•	•	•	150	40	146	124	40	441	587	10,8	305248	
1850	5			•	•	•	•	175	45	161	152	45	382	543	13,5	305231	
2500	5			•	•	•	•	175	45	161	152	45	507	668	18,0	305233	

Hubkraft [kN] 11 28 46 70 100 150 200 **bei 160 bar**

Lieferung inkl. erfolgt Anschweißkugelpfanne und Hydraulikanschluß mit IGW (BSP)

*** für Unimog geeignet, passende Anschweißkugelpfanne Bestell-Nr. 305199**



Teleskopzylinder – Schwere Baureihe – Betriebsdruck 180 bar

Hub	Stufen	Ø Kolben						A	B	C	D	E	F	L	Ölinhalt [Liter]	Bestell Nr.	Preis
		68	88	107	126	145	165										
1550	5	•	•	•	•	•		210	45	246	170	50	245	491	14,8	305291	
1900	5	•	•	•	•	•		210	45	246	170	50	315	561	18,2	305275	
2150	5	•	•	•	•	•		210	45	246	170	50	365	611	20,6	305276	
2500	5	•	•	•	•	•		210	45	246	170	50	435	681	24,0	305292	
1550	5		•	•	•	•	•	230	45	246	190	50	247	493	20,3	305295	
1900	5		•	•	•	•	•	230	45	246	190	50	317	563	25,0	305296	
2500	5		•	•	•	•	•	230	45	246	190	50	437	683	32,5	305278	

Hubkraft [kN] 65 110 160 210 300 390 bei 180 bar Andere Teleskopzylinder auf Anfrage.

Lieferung inkl. erfolgt Anschweißkugelpfanne und Hydraulikanschluß mit IGW (BSP)

Wiege für Teleskopzylinder

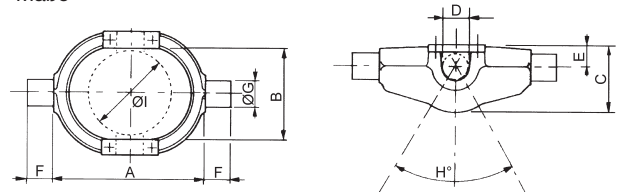
Diese Wiegen ermöglichen die Bewegung von Teleskopzylindern in 4 Richtungen. Die Zylinder werden von oben eingehängt und mit Niederhalterplatten gesichert. Bitte beachten Sie den maximalen Schwenkwinkel.

Techn. Daten:
Material: Preprestahl UNI Fe510
Ohne Schmiernippel
Ohne Befestigungsschrauben



Ansicht

Maße



Einbaumaße										Wiege Nr.	Preis	
für Teleskopzylinder	Bestell-	F	B	A	C	E	D	G	H			I
								Ø		Ø		
35		120	200	77	25	35	35	65°	95		...010, ...011, ...012	305101
40		135	230	97	28	40	40	75°	112		...013, ...014, ...015, ...016, ...017, ...018, ...025, ...026	305102
40		155	230	107	31	40	40	65°	124		...019, ...020, ...022, ...022, ...023	305103
40		185	275	120	48	40	50	65°	152		...024, ...025, ...026, ...231, ...233, ...248	305104
50		215	310	165	55	50	50	65°	170		...291, ...275, ...276, ...292	305105
50		240	400	205	70	50	50	58°	190		...278, ...295, ...296	305106

Wiege für Unimogzylinder 305311 (Seite Z - 73) **alte Version**
Wiege für Unimogzylinder 305311 (Seite Z - 73) **neue Version**

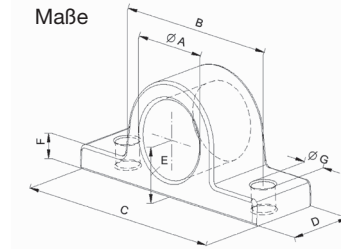
305112
305113

Schwenklagerbock für Teleskopzylinder (Montage auf Rahmen)

Diese Schwenklagerböcke finden Ihre Verwendung zur kardanischen Aufhängung vom Teleskopzylinder selber oder der Wiege für den Teleskopzylinder. Sie stellen eine äußerst einfache und kostengünstige Befestigung dar. Die Befestigung findet auf dem Rahmen statt.

Techn. Daten
Material: Prepstahl UNI Fe510
Ohne Schmiernippel
Ohne Befestigungsschrauben

Achtung:
Es werden 2 Stück benötigt!



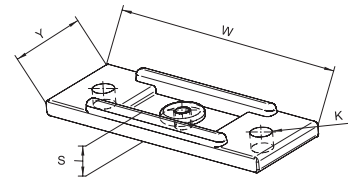
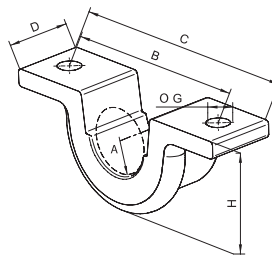
Ø A	B	C	D	E	F	G	Bestell-Nr.	Preis
35,5	95	130	45	30	12	13	305107	_____
40,5	105	140	45	33	15	15	305108	_____
45,5	105	140	45	33	15	15	305109	_____
50,5	120	155	50	37	17	15	305110	_____

Schwenklagerbock für Teleskopzylinder (Montage unter Rahmen)

Diese Schwenklagerböcke finden Ihre Verwendung zur kardanischen Aufhängung vom Teleskopzylinder selber oder der Wiege für den Teleskopzylinder. Sie stellen eine äußerst einfache und kostengünstige Befestigung dar. Die Befestigung findet unter dem Rahmen statt.

Techn. Daten: Material: Prepstahl UNI Fe510
Ohne Schmiernippel
Mit Befestigungsschrauben
Mit Halterplatte

Achtung: Es werden 2 Stück benötigt!

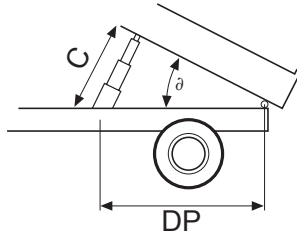


Ø A	B	C	D	G		W	Y	K	S	Bestell-Nr.	Preis
40,5	112	140	40	13	62	140	40	13	8	305121	_____
45,5	112	140	40	13	62	140	40	13	8	305122	_____
50,5	115	185	60	13	82	150	56	13	17	305123	_____
56,5	115	190	60	13	86	150	56	13	17	305124	_____
51,0	148	210	60	13	100	170	60	13	17	305125	_____

Teleskopzylinder – Bestimmung der Hublänge

Tabelle zur Hublängenbestimmung

Hublängenbestimmung C erfolgt über Abstand DP und Kippwinkel ϑ .

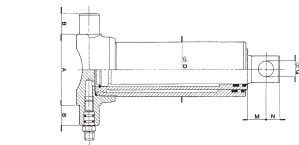


- DP Abstand zwischen Zylinder- und Kippzapfen (mm)
- ϑ° Pritschenneigung
- C Zylinderhub

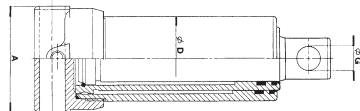
DP [mm]	C [mm] bei Neigung			
	ϑ 45°	ϑ 50°	ϑ 55°	ϑ 60°
800	610	675	740	800
900	690	760	830	900
1000	765	845	925	1000
1200	920	1015	1110	1200
1400	1070	1185	1295	1400
1600	1225	1350	1480	1600
1800	1380	1520	1660	1800
2000	1530	1690	1850	2000
2200	1685	1860	2030	2200
2400	1835	2030	2215	2400
2600	1990	2195	2400	2600
2800	2140	2365	2585	2800
3000	2295	2535	2770	3000
3200	2450	2700	2955	3200
3400	2600	2875	3140	3400

Weitere lieferbare Teleskopzylinder

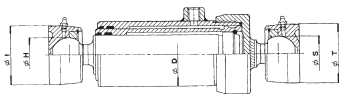
Einfachwirkende Teleskopzylinder



- Schwenkzapfen bodenseitig / Querbohrung stangenseitig
- Betriebsdruck: 160 bar
- Durchmesser Stufen: 30 - 126 mm
- Max. Hublänge: 2.500 mm
- Max. Hubkraft: 200 kN

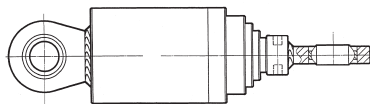


- Querbohrung bodenseitig / Querbohrung stangenseitig
- Betriebsdruck: 160 bar
- Durchmesser Stufen: 30 - 126 mm
- Max. Hublänge: 2.560 mm
- Max. Hubkraft: 200 kN



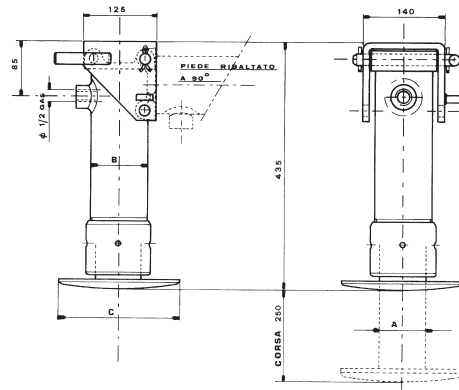
- Kugelpfanne beidseitig
- Betriebsdruck: 160 bar
- Durchmesser Stufen: 30 - 165 mm
- Max. Hublänge: 3.500 mm
- Max. Hubkraft: 200 kN

Doppeltwirkende Teleskopzylinder



- Kugelauge beidseitig
- Betriebsdruck: 160 bar leichte Baureihe
200 bar schwere Baureihe
- Durchmesser Stufen: 40 - 180 mm
- Max. Hublänge: 8.450 mm
- Max. Hubkraft: 560 kN

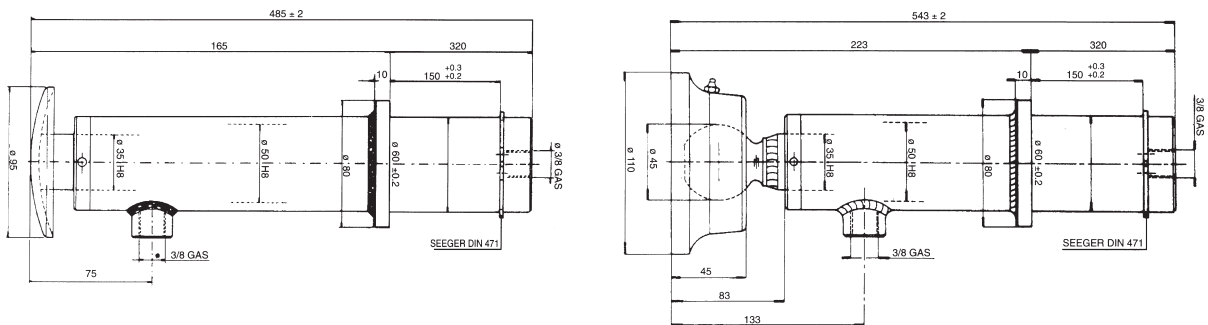
Einfachwirkende Stützzylinder – Federrückzug



A	B	C	Hub mm	V ltr	Hubkraft [kN] bei 100 bar	Hubkraft [kN] bei 150 bar	Bestell-Nr.	Preis
65	80	160	250	0,8	33	49,7	306001	_____
85	100	180	250	1,5	56,7	85	306002	_____

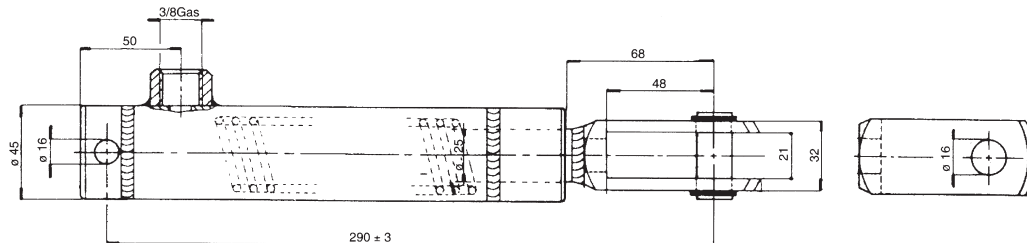
Lieferung erfolgt komplett mit Schwenkhalterung und Bolzen.

Doppeltwirkende Stützzylinder



Ausführung	Hub mm	Hubkraft [kN] bei 200 bar	Bestell-Nr.	Preis
A Stützzylinder mit Teller	325	40	306003	_____
B Stützzylinder mit Kugelgelenk	325	40	306004	_____

Bremszylinder mit Federrückzug



Hub	Stangen Ø	Bestell-Nr.	Preis
80	25	306006	_____
120	25	306007	_____